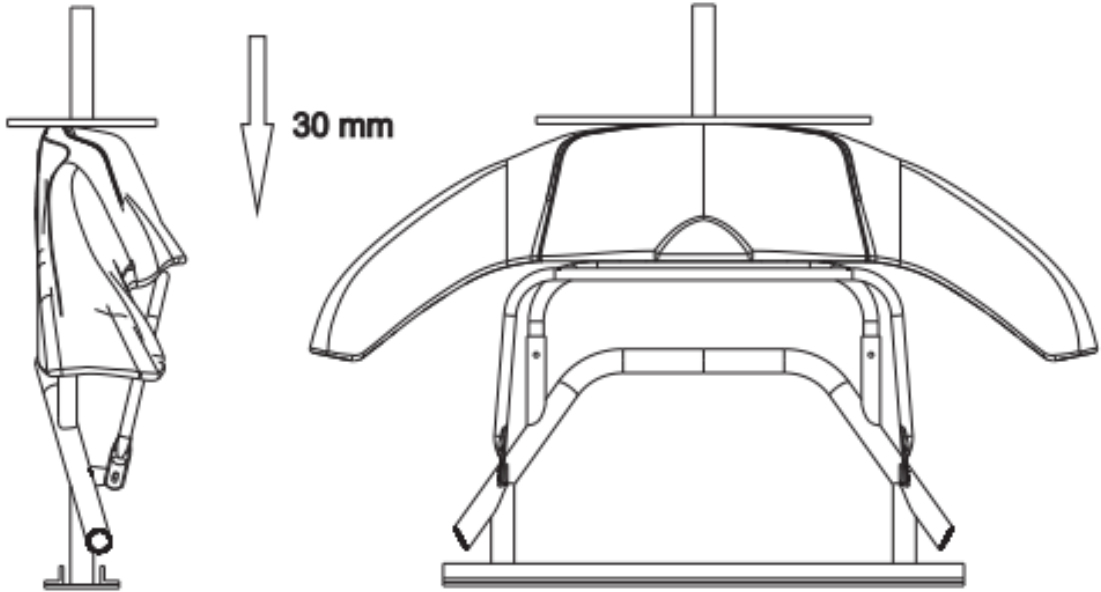


DESENHOS TÉCNICOS N° 2.4.0

Teste de compressão vertical – Painel Dianteiro

TECHNICAL DRAWING No. 2.4.0

Vertical push-tests - front fairing



Dispositivo para teste de compressão vertical

Plate for vertical push-tests - front fairing

