



002/22



**MANUAL TÉCNICO
KARTCROSS FORTEX G6
30-09-2022**



KARTCROSS FORTEX G6



NZ PROJETOS



002/22

AS PEÇAS QUE COMPÕEM O PROJETO DO KARTCROSS FORTEX G6 SEGUÊM A SEGUINTE NOMENCLATURA PARA ALTERAÇÕES:

CATEGORIA	DESCRIÇÃO
CATEGORIA "A"	Nenhuma modificação é autorizada. as peças dentro desta categoria devem manter a forma, função e posição originalmente projetadas
CATEGORIA "B"	Apenas modificações indicadas são autorizadas
CATEGORIA "C"	Não há restrições de modificações, desde que a função original seja preservada.

CONFEDERAÇÃO BRASILEIRA DE AUTOMOBILISMO
GIOVANNI RAMOS GUERRA
PRESIDENTE





002/22

4. CARACTERÍSTICAS GERAIS
5. CARENAGEM
6. COMPONENTES 1
7. COMPONENTES 2
8. COMPONENTES EXPLODIDA
9. DIREÇÃO E SUSPENSÃO DIANTEIRA
10. DIREÇÃO E SUSPENSÃO DIANTEIRA EXPLODIDA
11. SUSPENSÃO TRASEIRA
12. SUSPENSÃO TRASEIRA EXPLODIDA
13. TRANSMISSÃO E EIXO
14. EIXO
15. MANCAL EIXO TRASEIRO
16. CONJUNTO PEDAIS
17. SUPORTE MOTOR
18. SUPORTE ESCAPAMENTO
19. CHASSI GERAL
20. CHASSI LISTAGEM
21. CHASSI LISTAGEM 1
22. CHASSI LISTAGEM 2
23. CHASSI LISTAGEM 3
24. CHASSI LISTAGEM 4
25. CARENAGEM C1
26. CARENAGEM C2
27. CARENAGEM C3
28. CARENAGEM C4
29. CARENAGEM C6
30. CARENAGEM C7
31. CARENAGEM C8
32. CARENAGEM C9
33. CARENAGEM C10
34. CARENAGEM C11
35. ASA LATERAL



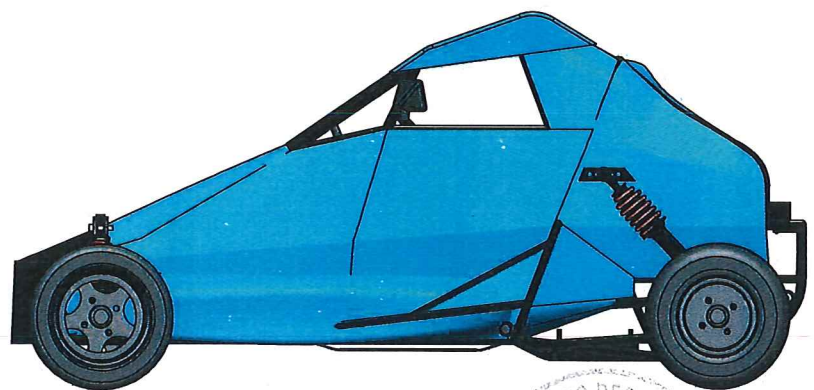
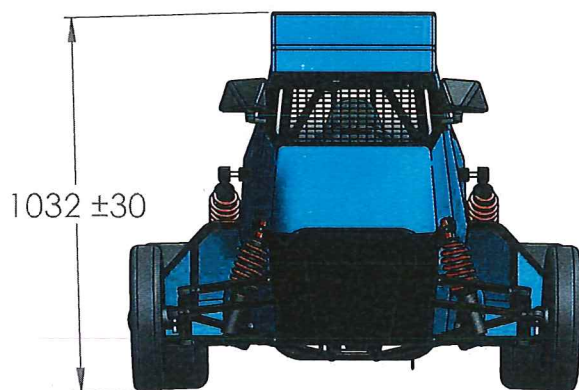
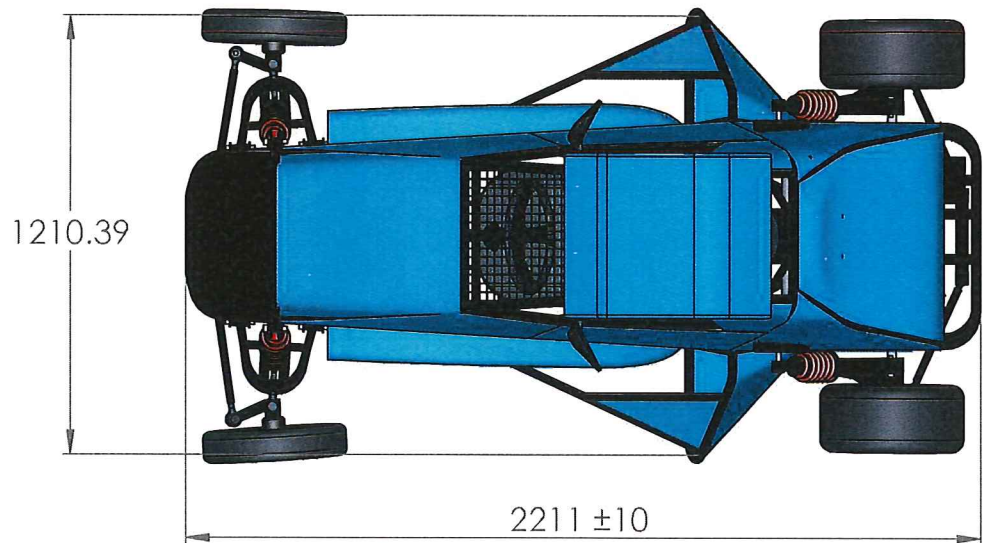
CARACTERÍSTICAS GERAIS

MOTORES
FORTEX ★

- LARGURA: 1200 mm
- COMPRIMENTO: 2200mm
- ALTURA: 1000mm
- DISTÂNCIA ENTRE EIXOS: 1700mm
- CAPACIDADE TANQUE: 8 LITROS
- RODAS: DIANTEIRO R10/ TRASEIRO R8
- PNEUS DIANTEIROS: 10 3.00-10 42J BS32
- PNEUS TRASEIROS: 225/55 R8
- COROA TRANSMISSÃO: 70 DENTES
- MOTOR: FORTEX G6 33HP
- PESO APROXIMADO (SEM MOTOR): 100KG
- FIXAÇÃO CINTOS: 4 PONTOS
- TRAÇÃO TRASEIRA



002/22

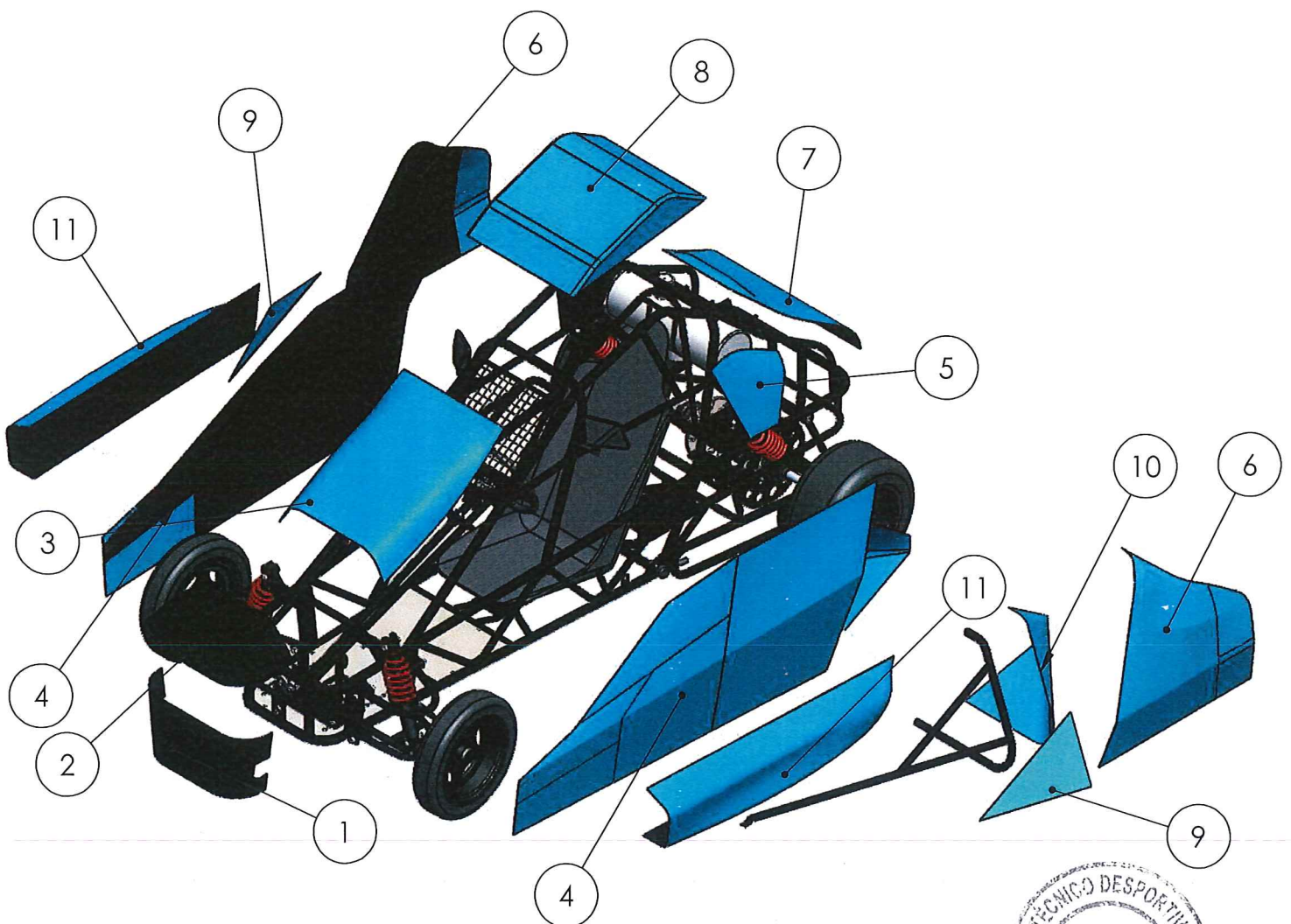


KARTCROSS FORTEX G6

CARENAGEM

Nº DO ITEM	Nº DA PEÇA	MATERIAL	CAT.
1	C1	ALUMINIO	C
2	C2	PLÁSTICO	C
3	C3	PLASTICO	C
4	C4	PLASTICO	C
5	C6	PLÁSTICO	C
6	C7	PLÁSTICO	C
7	C8	PLÁSTICO OU FIBRA	C
8	C9	FIBRA	C
9	C10	ALUMINIO	C
10	C11	ALUMINIO	C
11	C12	FIBRA	C

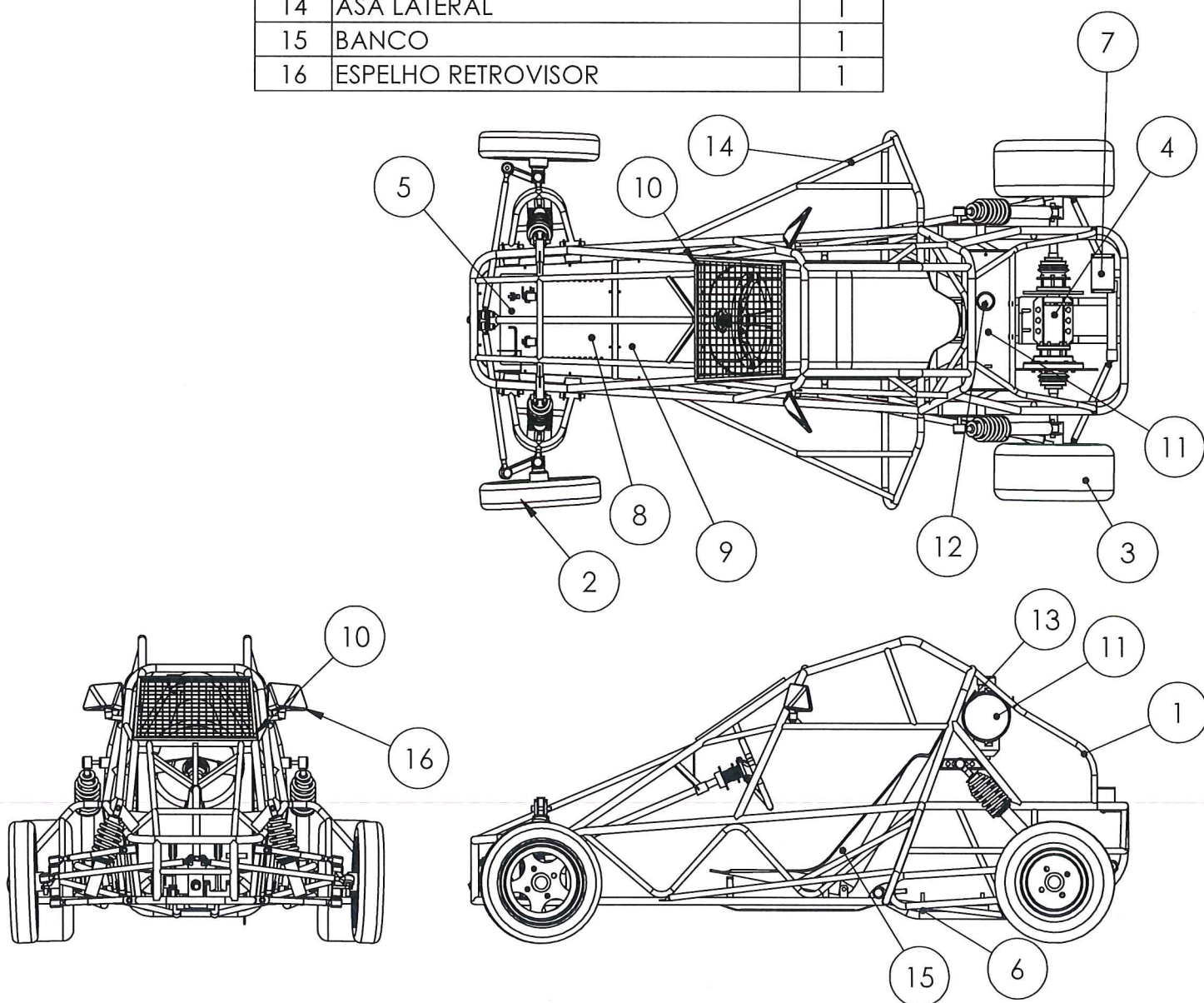
- IMPORTANTE: CONSIDERAR SIMETRIA DURANTE FABRICAÇÃO
- FIXAÇÃO DE PLACAS COM ABRAÇADEIRAS DE NYLON



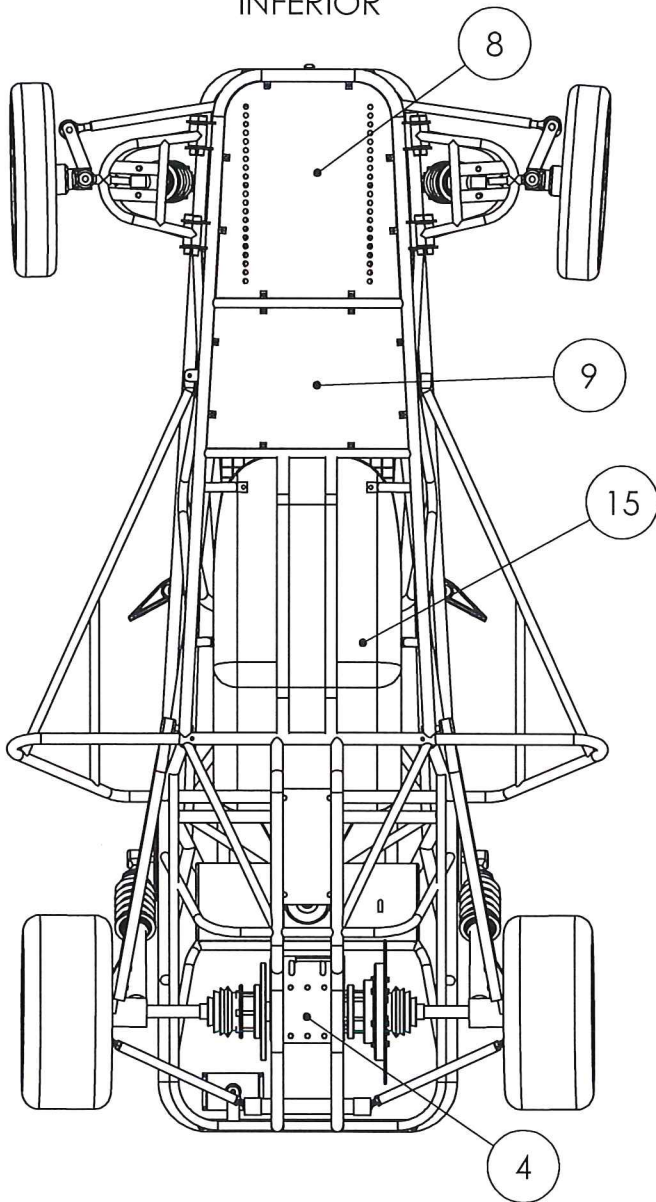
COMPONENTES 1

ITEM	Nº DA PEÇA	QTD.
1	CHASSIS	1
2	DIREÇÃO E SUSPENSÃO DIANTEIRA	1
3	SUSPENSÃO TRASEIRA	1
4	TRANSMISSÃO E EIXO	1
5	CONJUNTO PEDAIS	1
6	SUPORE MOTOR	1
7	SUPORE ESCAPAMENTO	1
8	CHAPA ASSOALHO 1	1
9	CHAPA ASSOALHO 2	1
10	GRADE DE PROTEÇÃO FRONTAL	1
11	TANQUE DE COMBUSTÍVEL	1
12	TAMPA TANQUE DE COMBUSTÍVEL	1
13	SUPORE TANQUE DE COMBUSTÍVEL	2
14	ASA LATERAL	1
15	BANCO	1
16	ESPELHO RETROVISOR	1

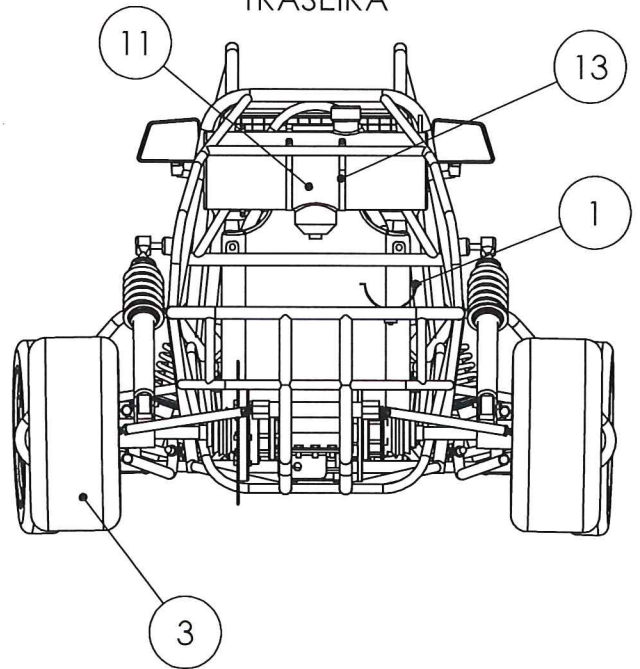
002/22

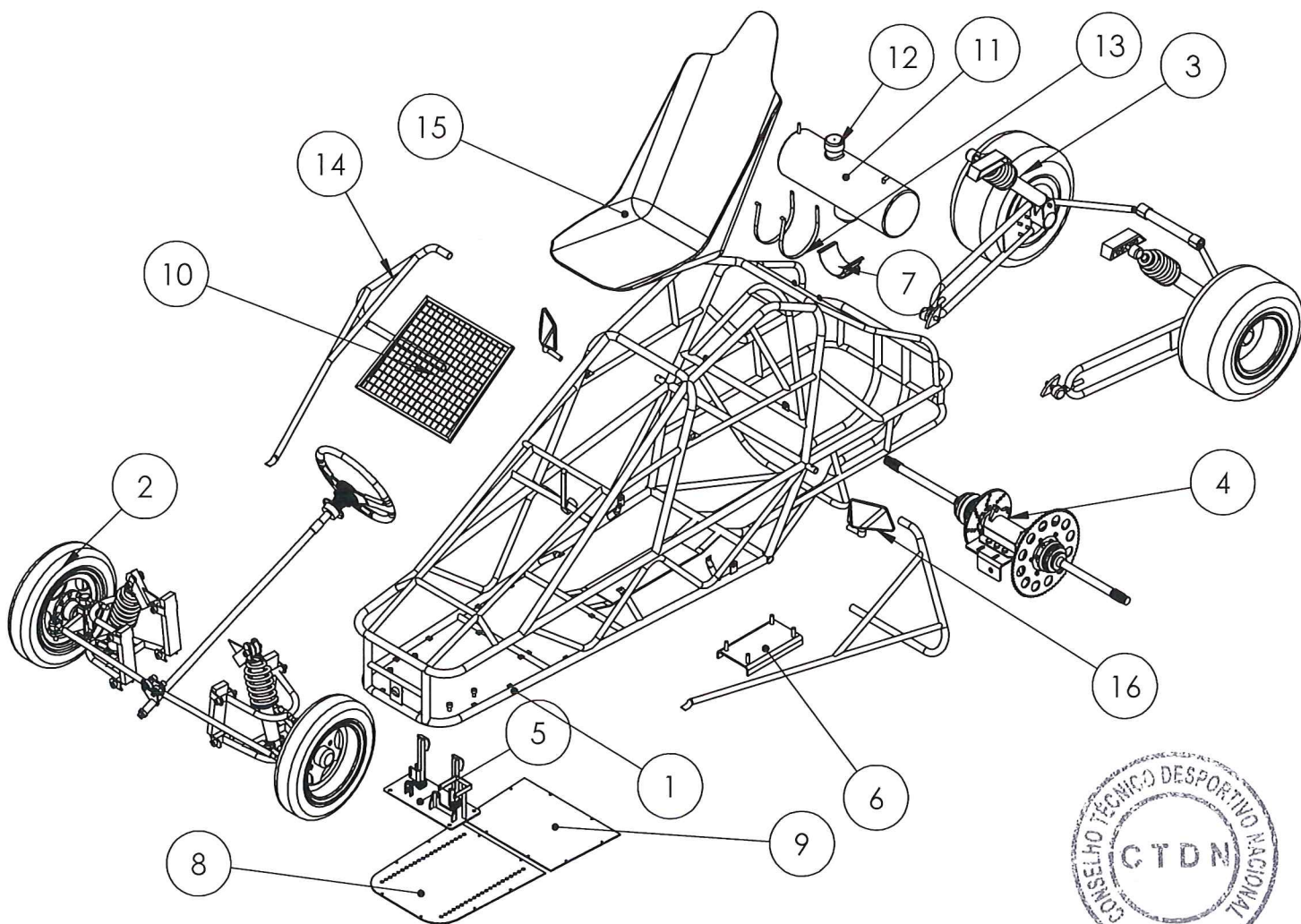


INFERIOR



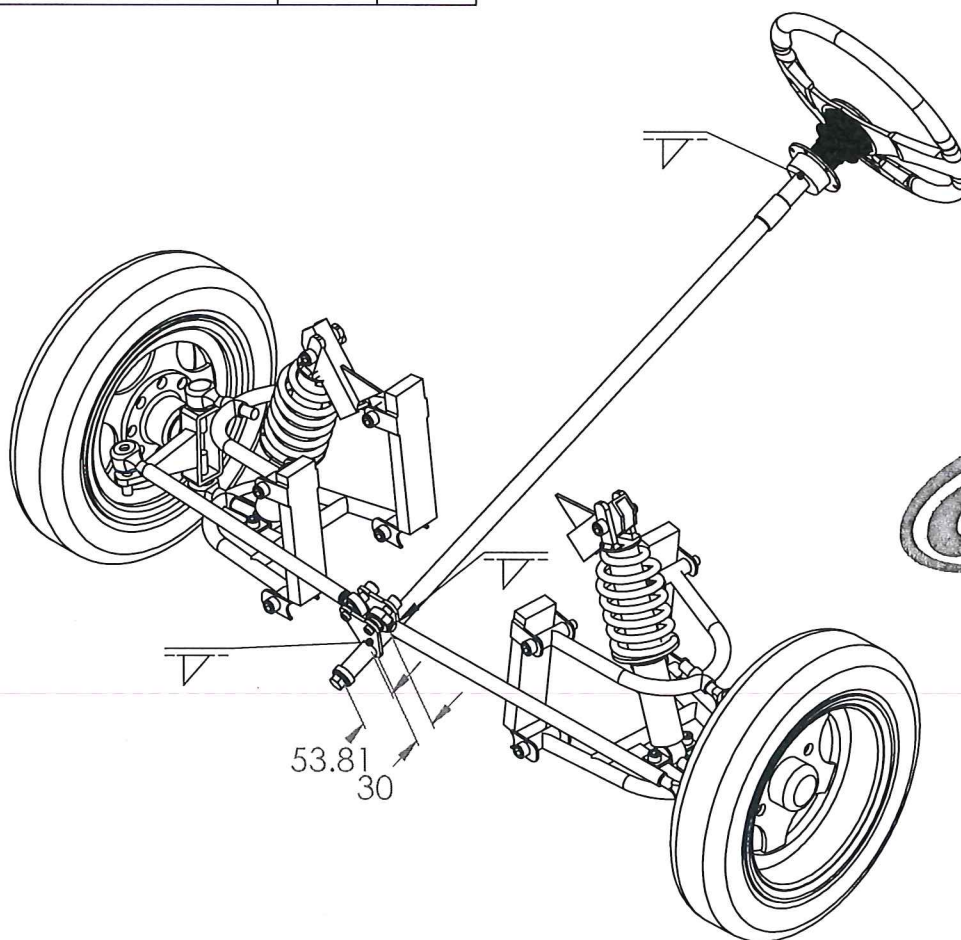
TRASEIRA

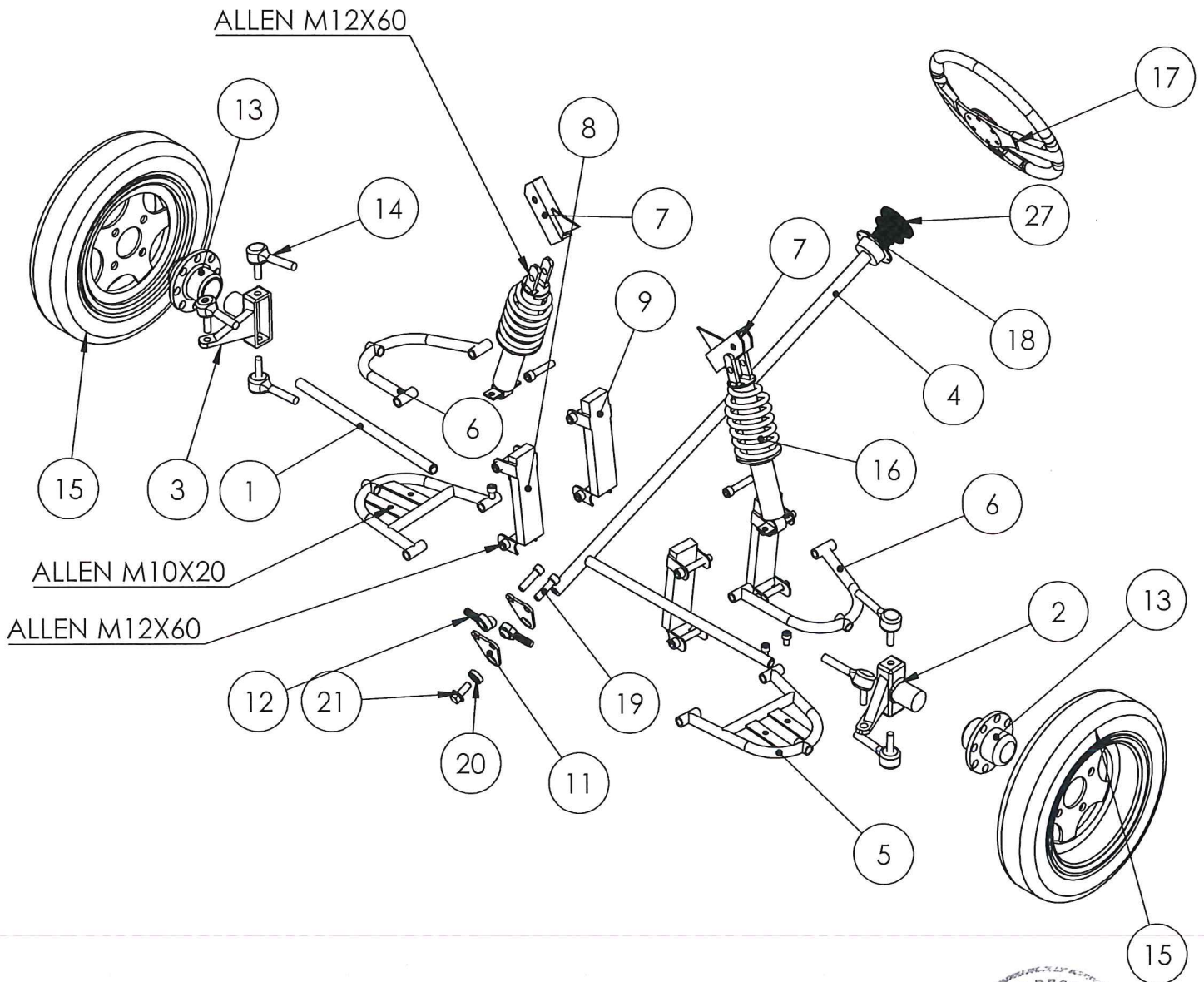




DIREÇÃO E SUSPENSÃO DIANTEIRA

ITEM	Nº DA PEÇA	QTD.	CAT.	ITEM	Nº DA PEÇA	QTD.	CAT.
1	BARRA DE DIREÇÃO	2	A	14	TERMINAL PIVÔ	6	A
2	MANGA DIANTEIRA ESQUERDA	1	A	15	RODA DIANTEIRA	2	A
3	MANGA DIANTEIRA DIREITA	1	A	16	AMORTECEDOR DIANTEIRO	2	A
4	COLUNA DE DIREÇÃO	1	A	17	VOLANTE	1	C
5	BRAÇO SUSPENSÃO DIANTEIRA INFERIOR	2	A	18	BUCHA COLUNA DE DIREÇÃO	1	A
6	BRAÇO SUSPENSÃO DIANTEIRA SUPERIOR	2	A	19	M12 x 1.75 x 45 ALLEN	16	A
7	SUORTE AMORTECEDOR DIANTEIRO	2	A	20	ROLAMENTO 6001	1	A
8	SUORTE SUSPENSÃO DIANTEIRA MENOR	2	A	21	M12 x 1.75 x 30 SEXTAVADO	1	A
9	SUORTE SUSPENSÃO DIANTEIRA MAIOR	2	A	26	ENCAIXE QUICK RELEASE	1	C
10	FIXAÇÃO SUSPENSÃO DIANTEIRA	8	A	27	SISTEMA QUICK RELEASE VOLANTE1	1	C
11	CHAPA COLUNA DE DIREÇÃO	2	A	1.	CUBO FRONTAL: VOLKSWAGEN GOL (ROLAMENTADO)		
12	OLHAL UNIBOL M12	2	A	2.	RECOMENDAÇÃO TERMINAL PIVÔ: VOLKSWAGEN FUSCA		
13	CUBO FRONTAL	2	A	3.	TERMINAL ENCAIXE RÁPIDO SOLDADO DIRETAMENTE À COLUNA DE DIREÇÃO		
				4.	DIÂMETRO DO VOLANTE RECOMENDADO: 33CM		
				5.	UTILIZAR PORCAS TRAVANTES COM NYLON PARA FIXAÇÃO GERAL		
				6.	UTILIZAR BUCHAS DE BRONZE ONDE FOR INDICADO		
				7.	TERMINAL DA COLUNA DE DIREÇÃO: OLHAL UNIBOL M12		

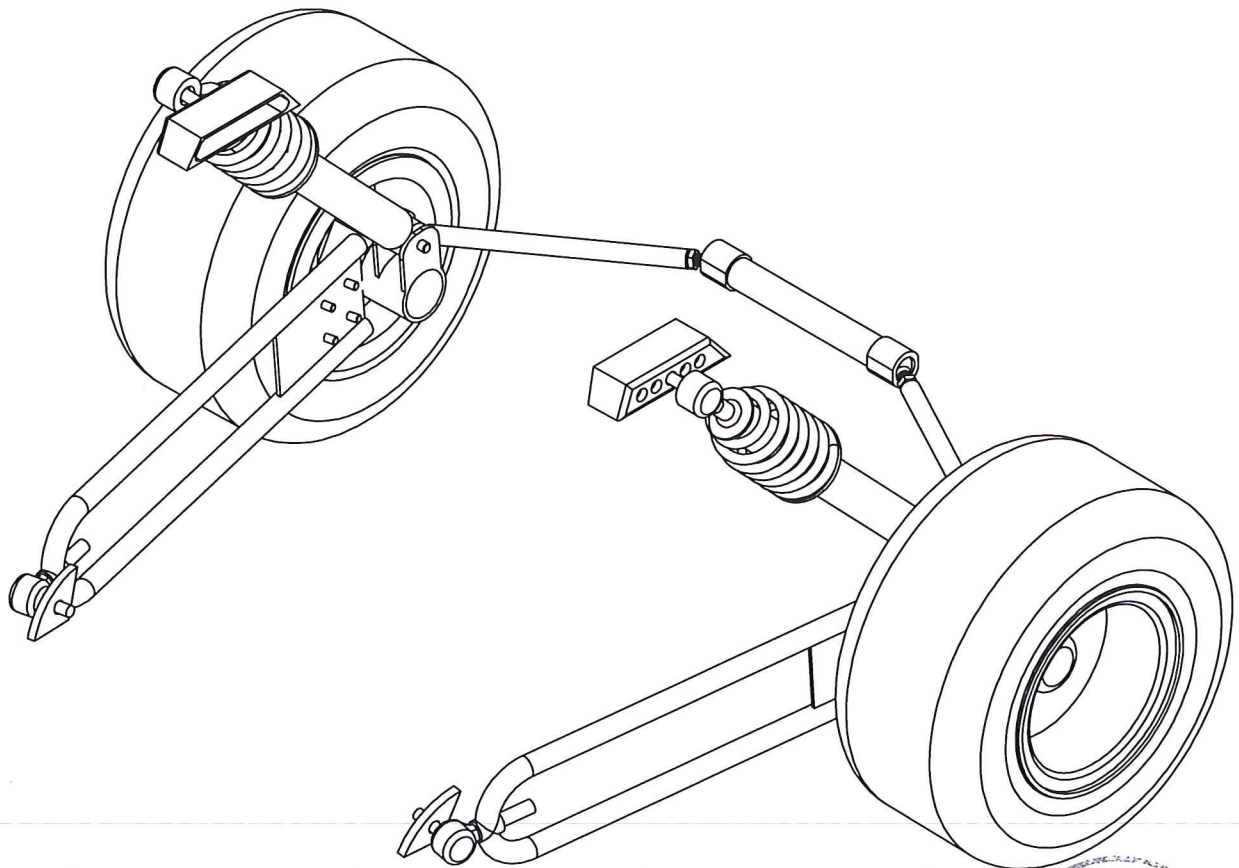


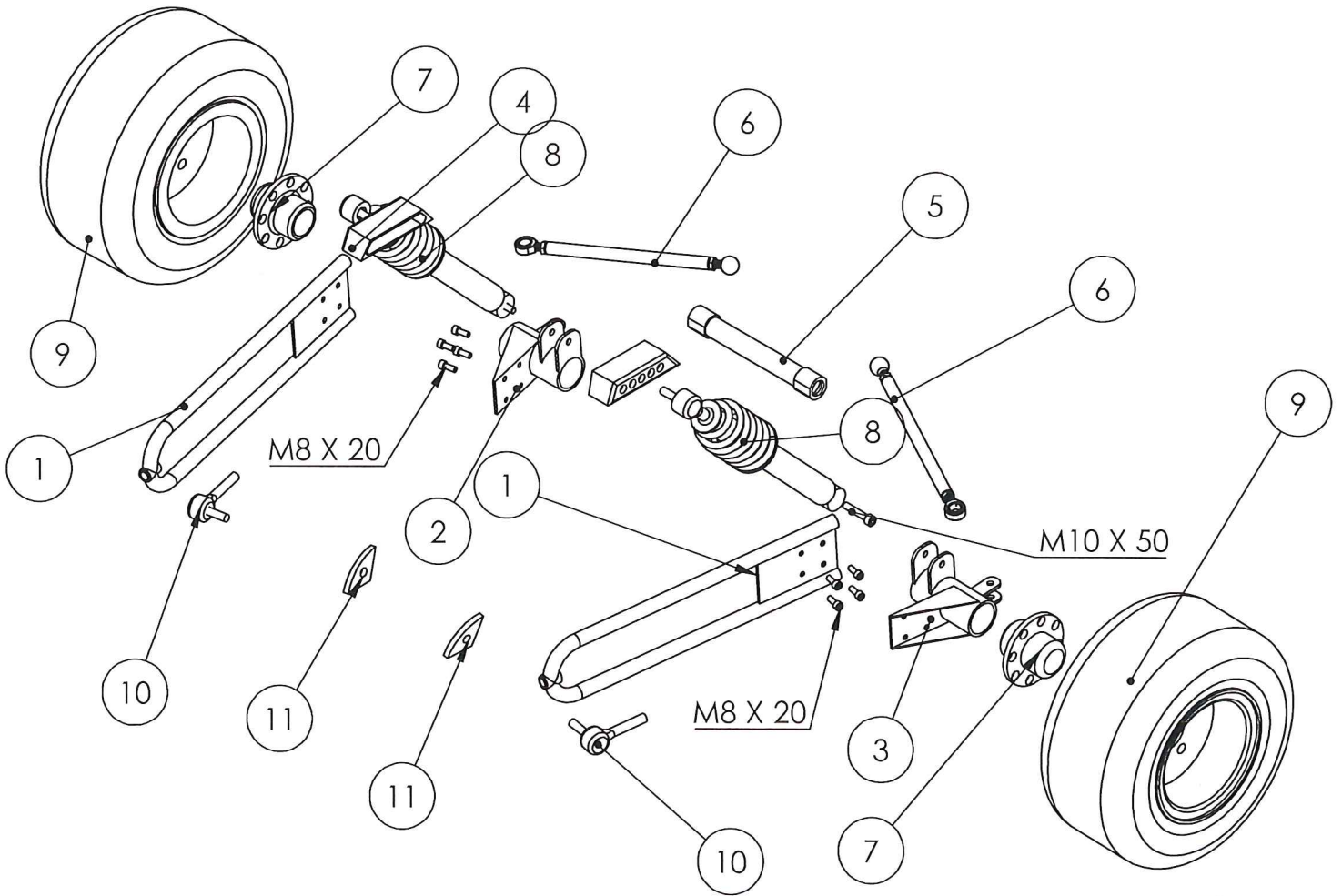


SUSPENSÃO TRASEIRA

ITEM	Nº DA PEÇA	QTD.	CAT
1	GARFO SUSPENSÃO TRASEIRA	2	A
2	MANGA TRASEIRA DIREITA	1	A
3	MANGA TRASEIRA ESQUERDA	1	A
4	SUORTE AMORTECEDOR TRASEIRO	1	A
5	SUORTE ESTIRANTES TRASEIRO	1	A
6	ESTIRANTE TRASEIRO	2	A
7	CUBO TRASEIRO	2	A
8	AMORTECEDOR-TRAS	2	C
9	RODA TRASEIRA	2	C
10	TERMINAL PIVÔ	2	A
11	CHAPA FIXAÇÃO SUSPENSÃO TRASEIRA	2	A

- CUBO TRASEIRO: VOLKSWAGEN GOL (COM ESTRIAS)
- TERMINAL PIVÔ: VOLKSWAGEN FUSCA
- PARAFUSOS FIXADOS POR PORCAS AUTO TRAVANTES DE NYLON
- ROLAMENTOS NÃO REPRESENTADOS

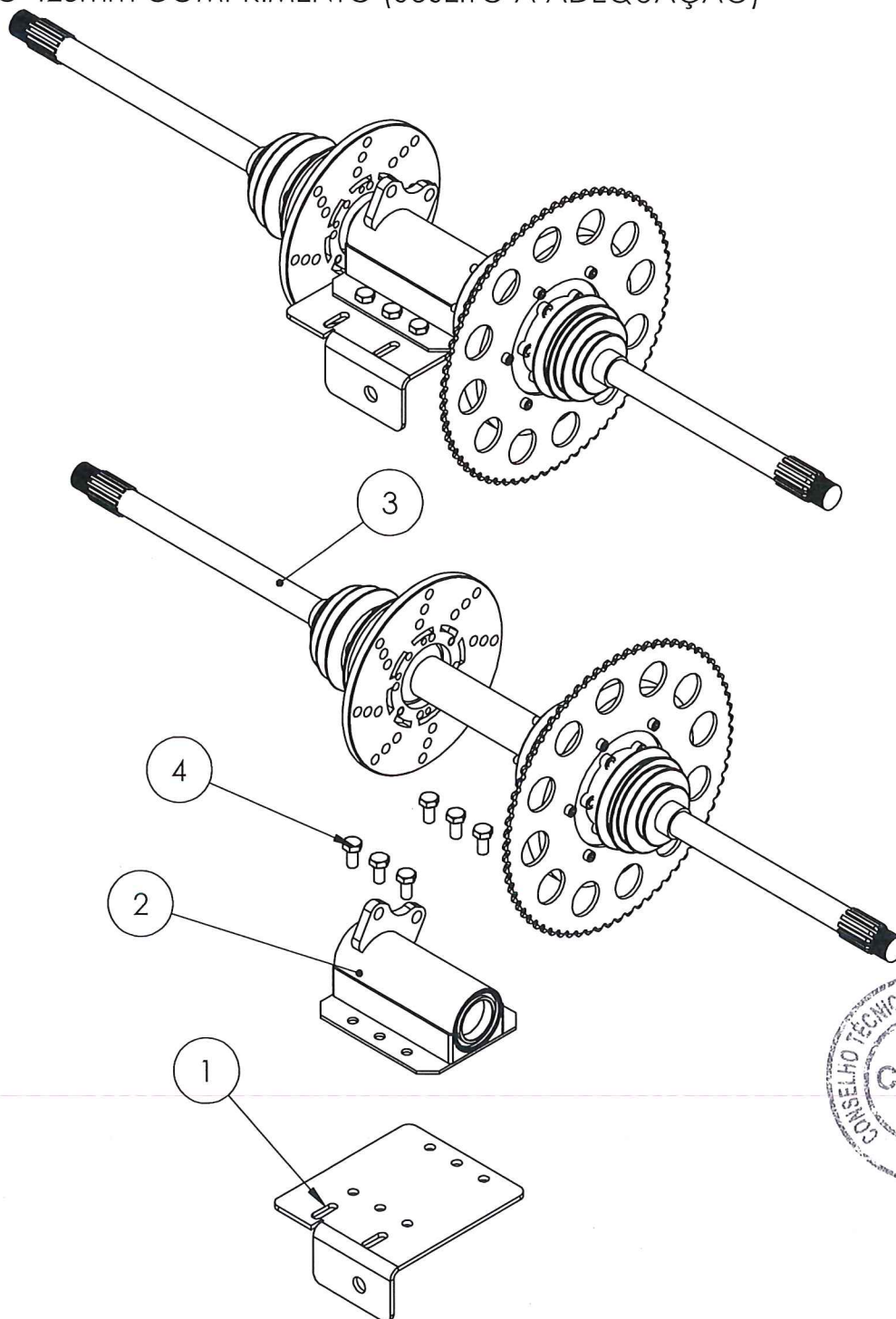




TRANSMISSÃO E EIXO

Nº DO ITEM	Nº DA PEÇA	QTD.	CAT.
1	SUPORE EIXO TRASEIRO	1	A
2	MANCAL EIXO TRASEIRO	1	
3	EIXO TRASEIRO	1	C
4	SEXTAVADO M10 X 20	6	C

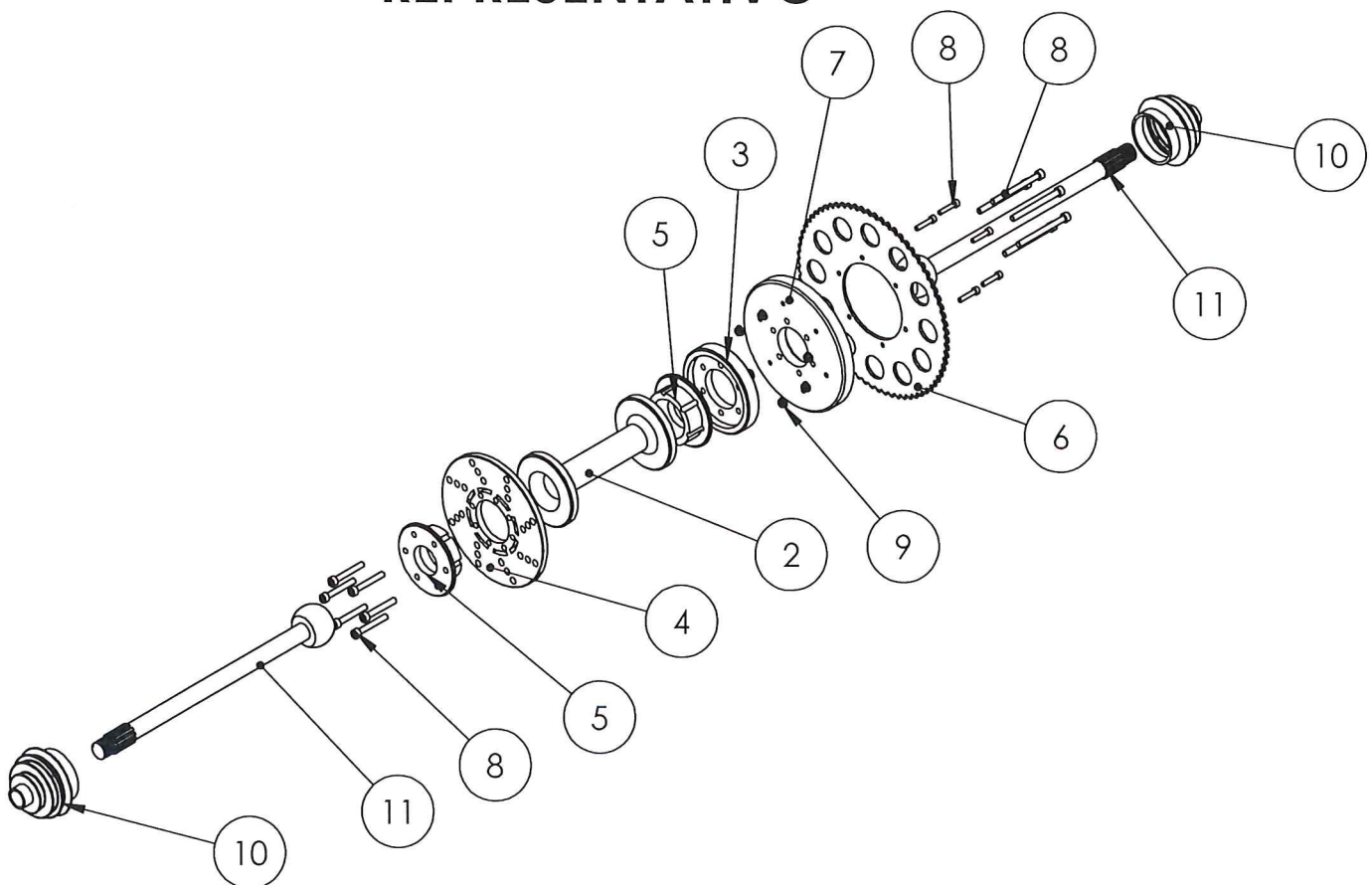
- HOMOCINÉTICA E SEMI EIXO: VOLKSWAGEN FUSCA
- COROA 70 DENTES 300mm DIÂMETRO
- DISCO DE FREIO 200mm DIÂMETRO
- SEMI EIXO 425mm COMPRIMENTO (SUJEITO A ADEQUAÇÃO)



EIXO

Nº DO ITEM	Nº DA PEÇA	QTD.	CAT
1	EIXO CENTRAL	1	C
2	EIXO 1	1	C
3	SUPORE INTERMEDIÁRIO	1	C
4	DISCO DE FREIO	1	C
5	ENCAIXE HOMOCINÉTICA	2	C
6	COROA	1	C
7	SUPORE COROA	1	C
8	B18.3.1M - 6 x 1.0 x 30 Hex SHCS -- 30NHX	18	C
9	B18.2.2.4M - Hex flange nut, M6 x 1 -- N	6	C
10	COIFA	2	C
11	SEMI EIXO	2	C

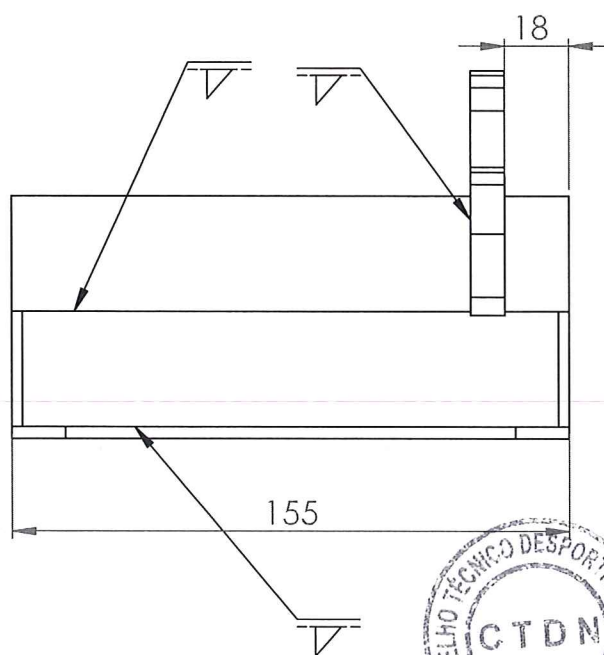
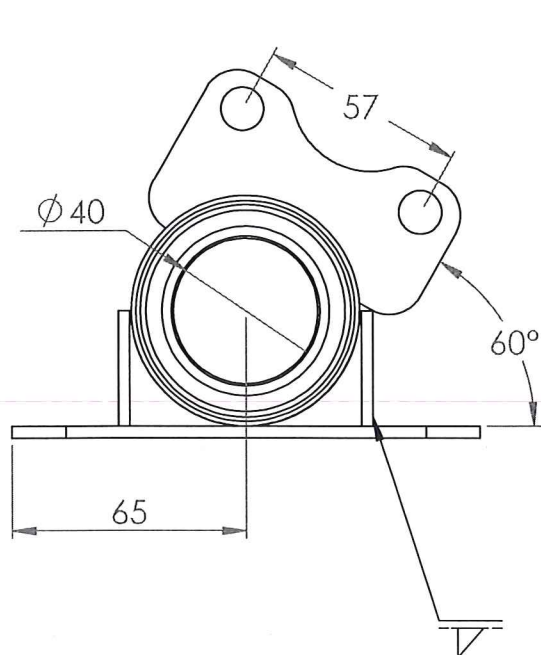
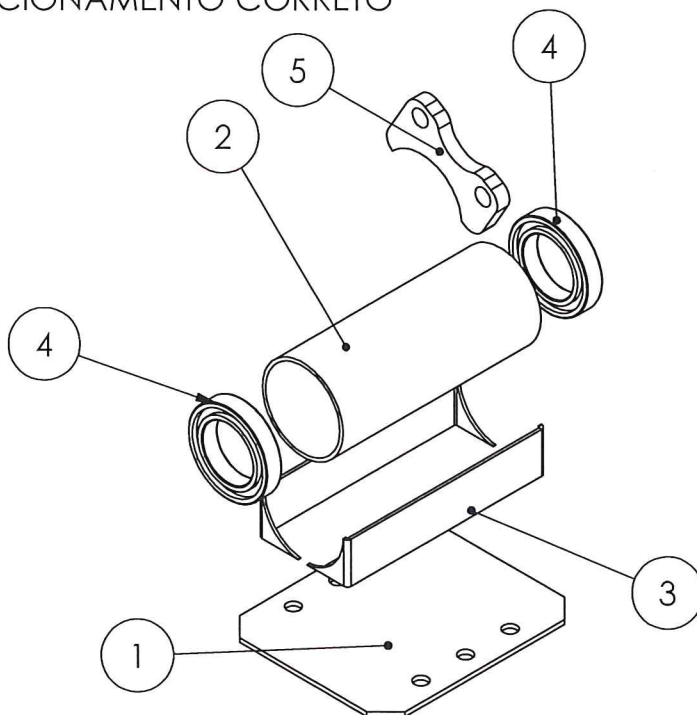
REPRESENTATIVO



MANCAL EIXO TRASEIRO

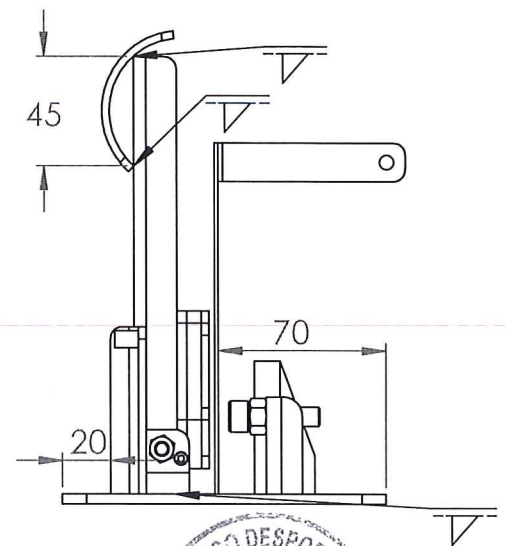
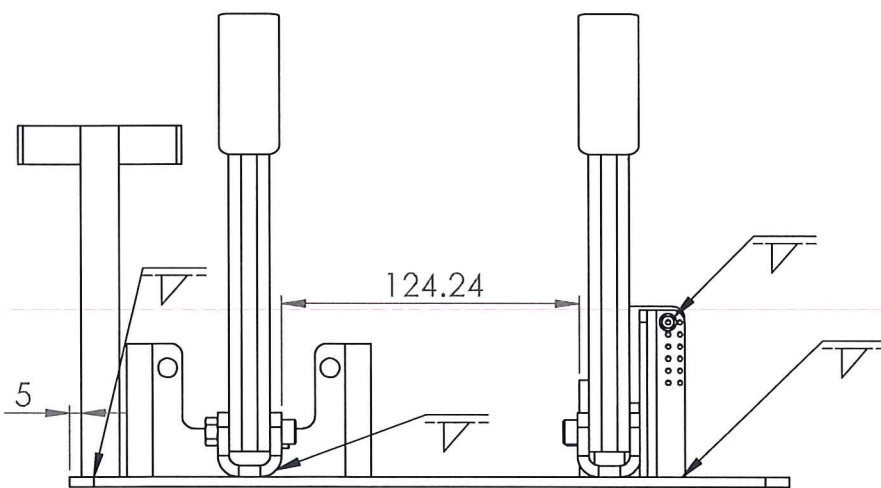
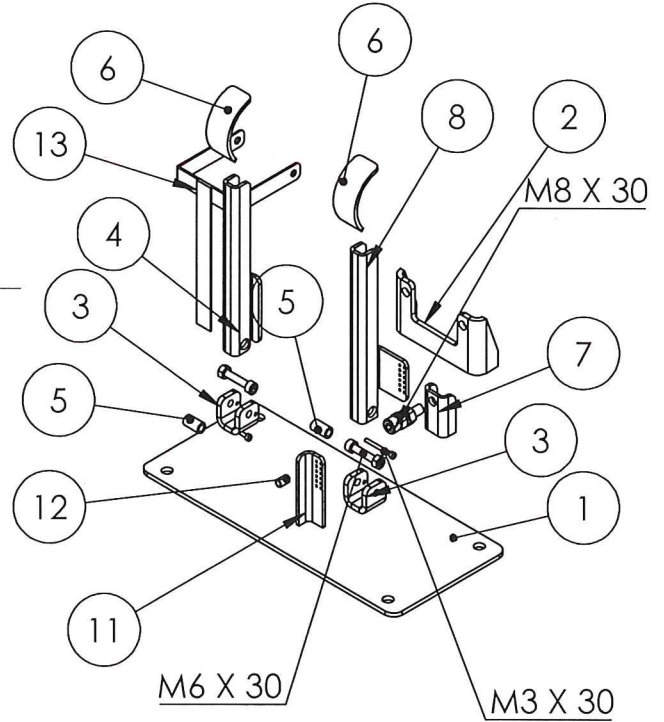
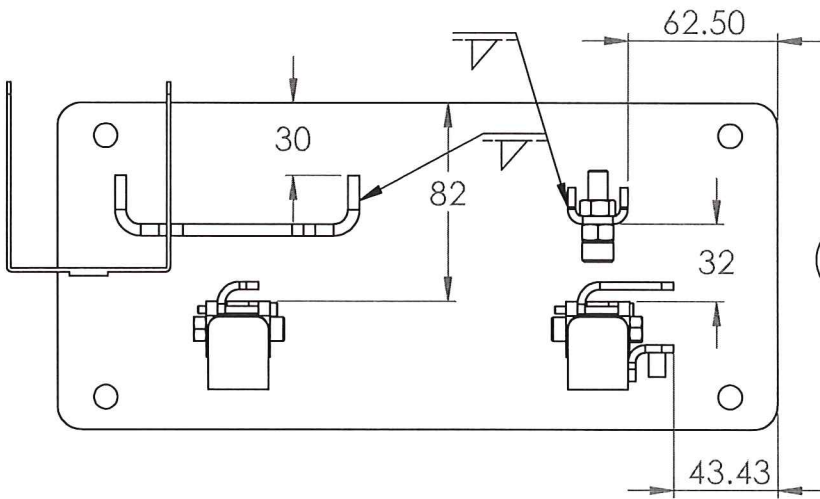
Nº DO ITEM	Nº DA PEÇA	QTD.	CAT.
1	CHAPA DE FIXAÇÃO MANCAL TRASEIRO	1	A
2	CILINDRO MANCAL EIXO TRASEIRO	1	A
3	CHAPA REFORÇO MANCAL EIXO TRASEIRO	2	A
4	ROLAMENTO 61908	2	C
5	SUPOORTE FREIO	1	A

- ROLAMENTO SUGESTIVO
- PERPENDICULARIDADE ENTRE PEÇAS ESSENCIAL
- PARA FUNCIONAMENTO CORRETO



CONJUNTO PEDAIS

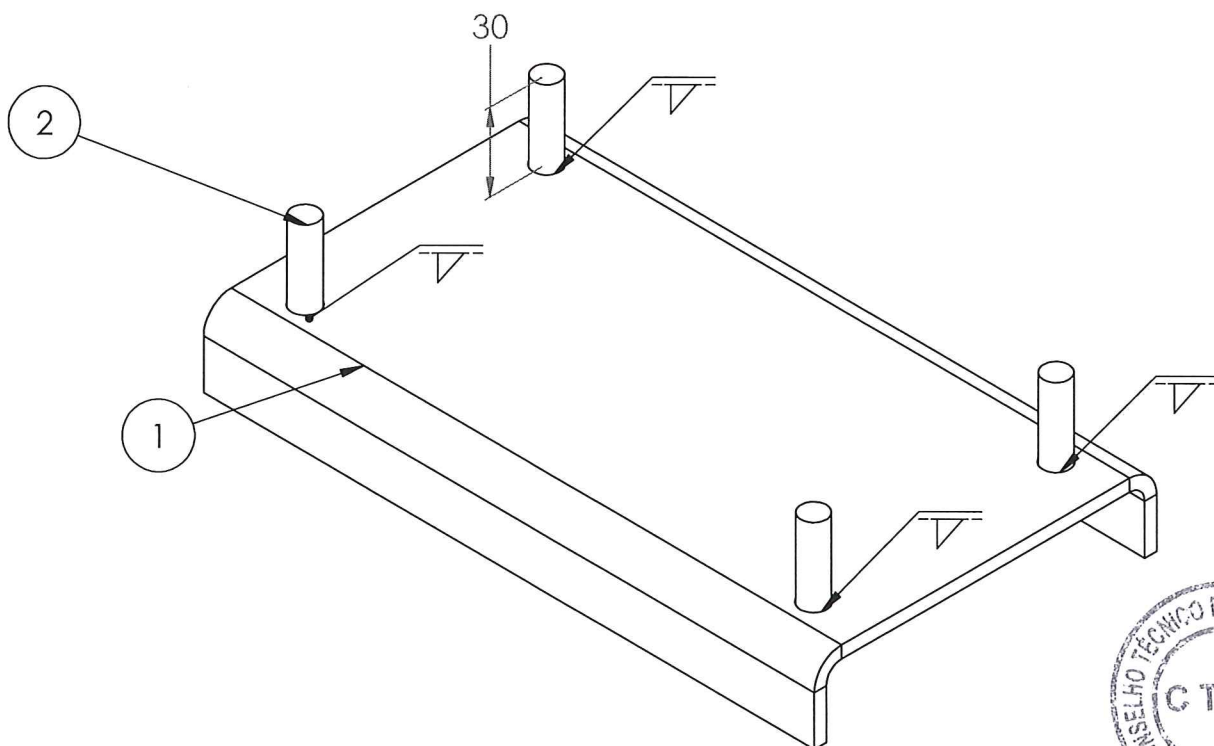
Nº DO ITEM	Nº DA PEÇA	QTD.	CAT	Nº DO ITEM	Nº DA PEÇA	QTD.	CAT
1	BASE PEDAIS	1	A	9	PARAFUSOS	5	A
2	SUPORE CILINDRO MESTRE FREIOS	1	A	10	PORCA M8	4	A
3	CHAPA PIVÔ PEDAIS	2	A	11	CHAPA FIXAÇÃO DE CABO ACELERADOR	1	A
4	CORPO PEDAL FREIO	1	A	12	ENCAIXE CONDUINTE CABO ACELERADOR	1	A
5	BUCHA PEDAIS	2	A	13	SUPORE TANQUE FLUIDO DE FREIO	1	C
6	ENCOSTO DE PÉ PEDAIS	2	A				
7	AJUSTE PEDAL ACELERADOR	1	A				
8	CORPO PEDAL ACELERADOR	1	A				



SUPOORTE MOTOR



Nº DO ITEM	Nº DA PEÇA	QTD.	CAT
1	CHAPA DE SUPOORTE MOTOR	1	A
2	PRISIONEIRO MOTOR	4	C

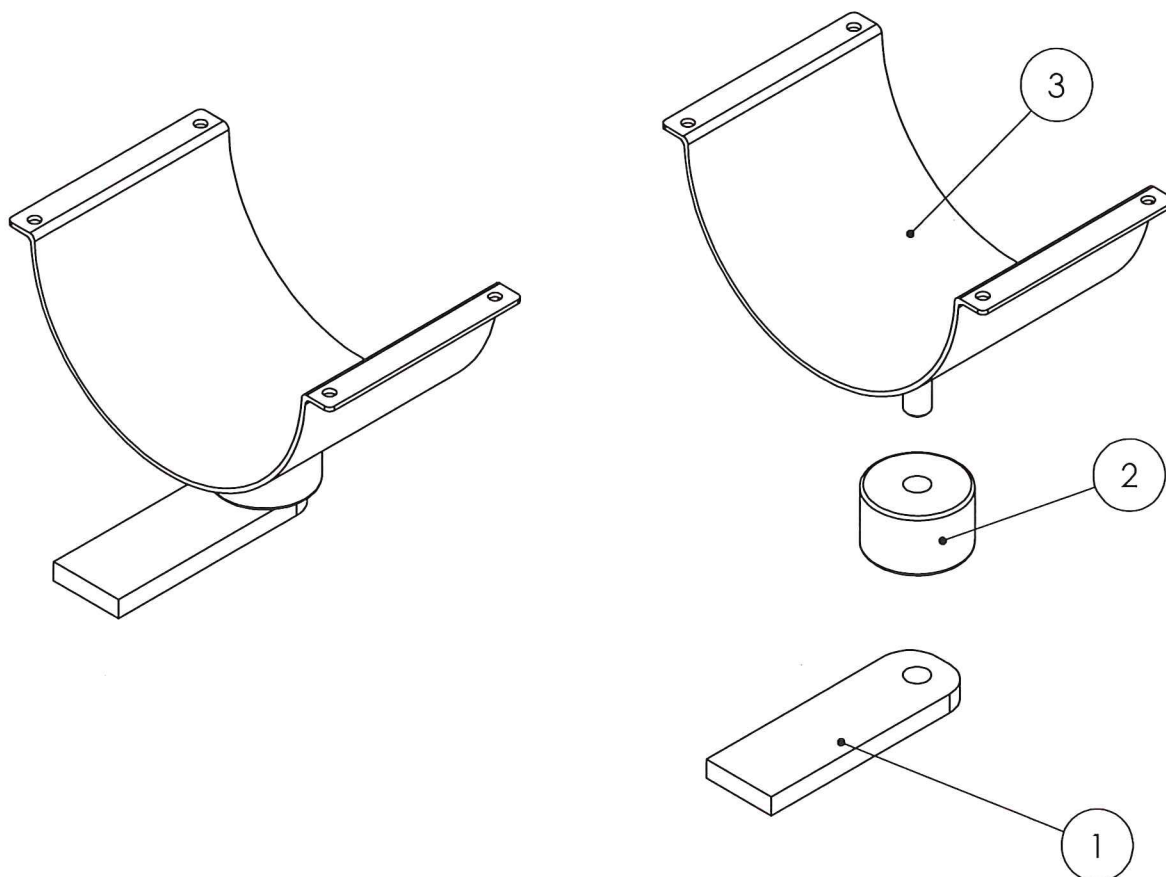


SUPORE ESCAPAMENTO



Nº DO ITEM	Nº DA PEÇA	QTD.	CAT
1	CHAPA SUPORE ESCAPAMENTO	1	A
2	BORRACHA ANTI VIBRAÇÃO ESCAPAMENTO	1	C
3	MEIA LUA ESCAPAMENTO	1	C

- PARA ESCAPAMENTOS DE 105mm DIÂMETRO
- PODE SER SUBSTITUÍDO POR MODELOS PRÉ FABRICADOS
- PORCA DE FIXAÇÃO M8 AUTO TRAVANTE DE NYLON





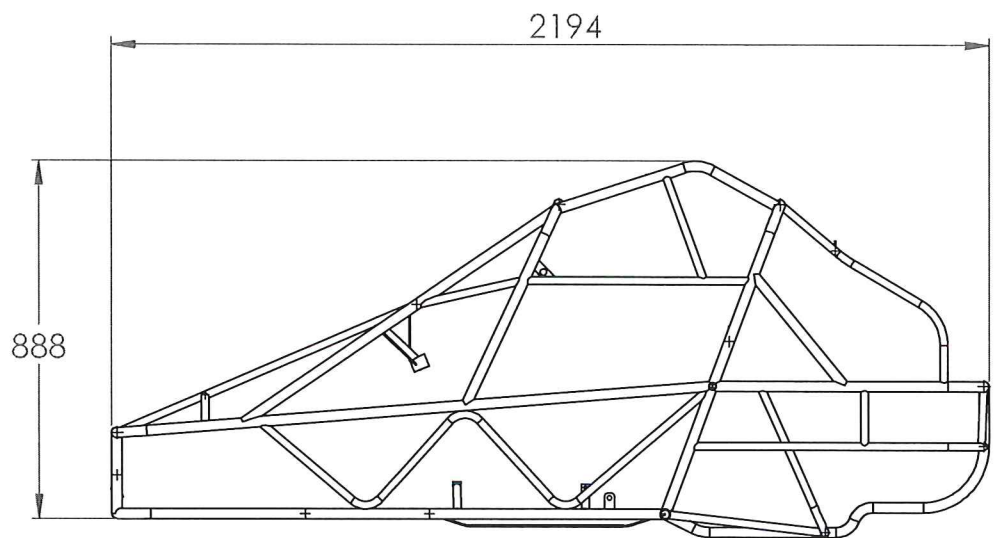
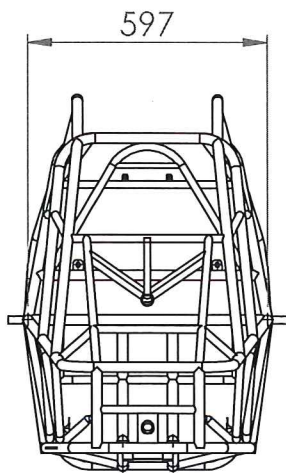
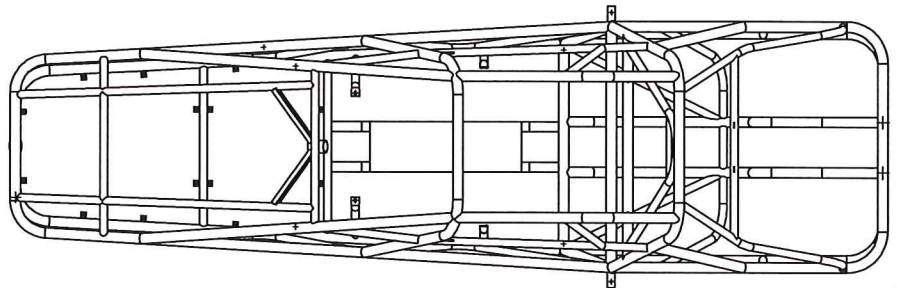
002/22

PERFIS UTILIZADOS:

1. PERFIL CIRCULAR 25,4 - 2MM
2. PERFIL CIRCULAR 19,05 - 2MM
3. PERFIL CIRCULAR 12,7 - 1mm
4. PERFIL CHATO 25,4 - 3MM
5. PERFIL CHATO 15,88 - 2 MM
6. PERFIL CHATO 12,7 - 3MM
7. PERFIL L 20X20 - 3MM

IMPORTANTE: TODOS OS COMPONENTES DO CHASSI SÃO CONSIDERADOS CATEGORIA "B" PARA AS SEGUINTESS MODIFICAÇÕES:

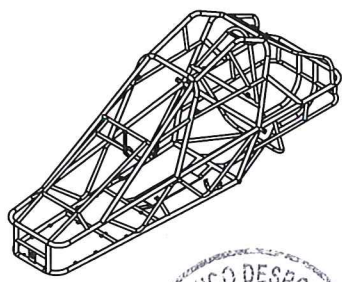
1. ENCAIXE DE BOCA DE LOBO
2. COMPRIMENTO DE TUBO PARA ENCAIXE
3. ALTERAÇÕES DRÁSTICAS DA GEOMETRIA DEVERÃO SER INFORMADAS

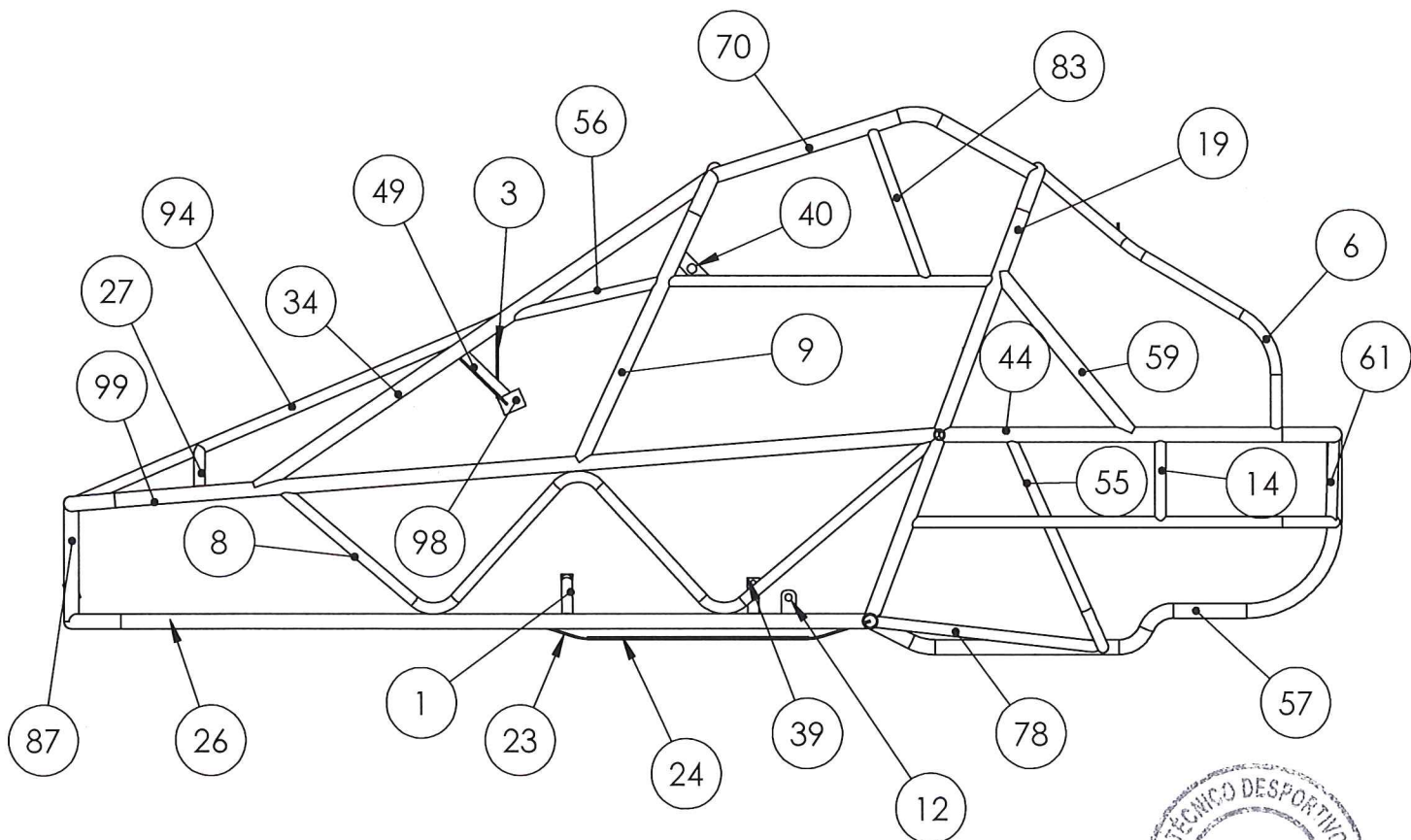


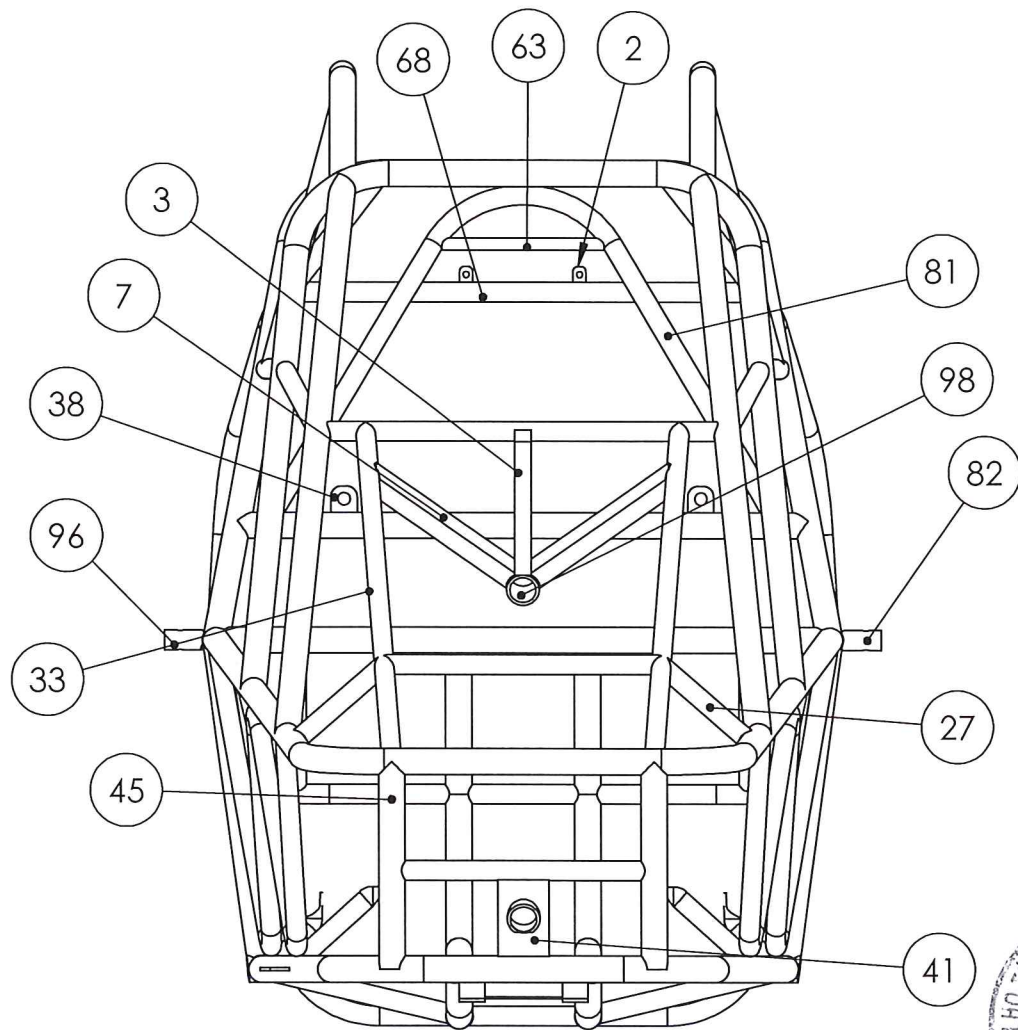
CHASSI LISTAGEM

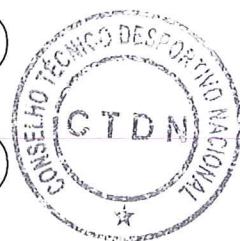
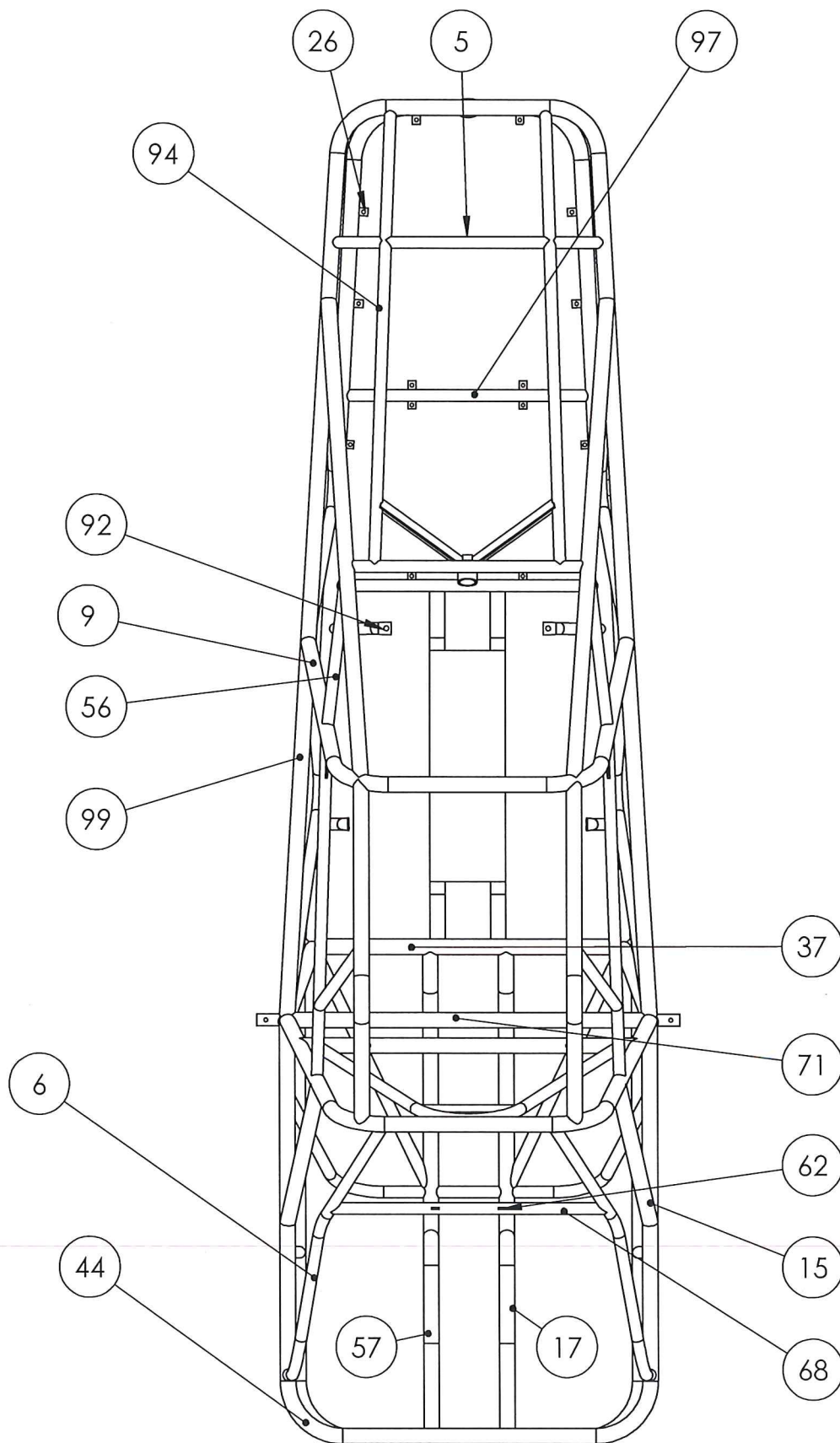


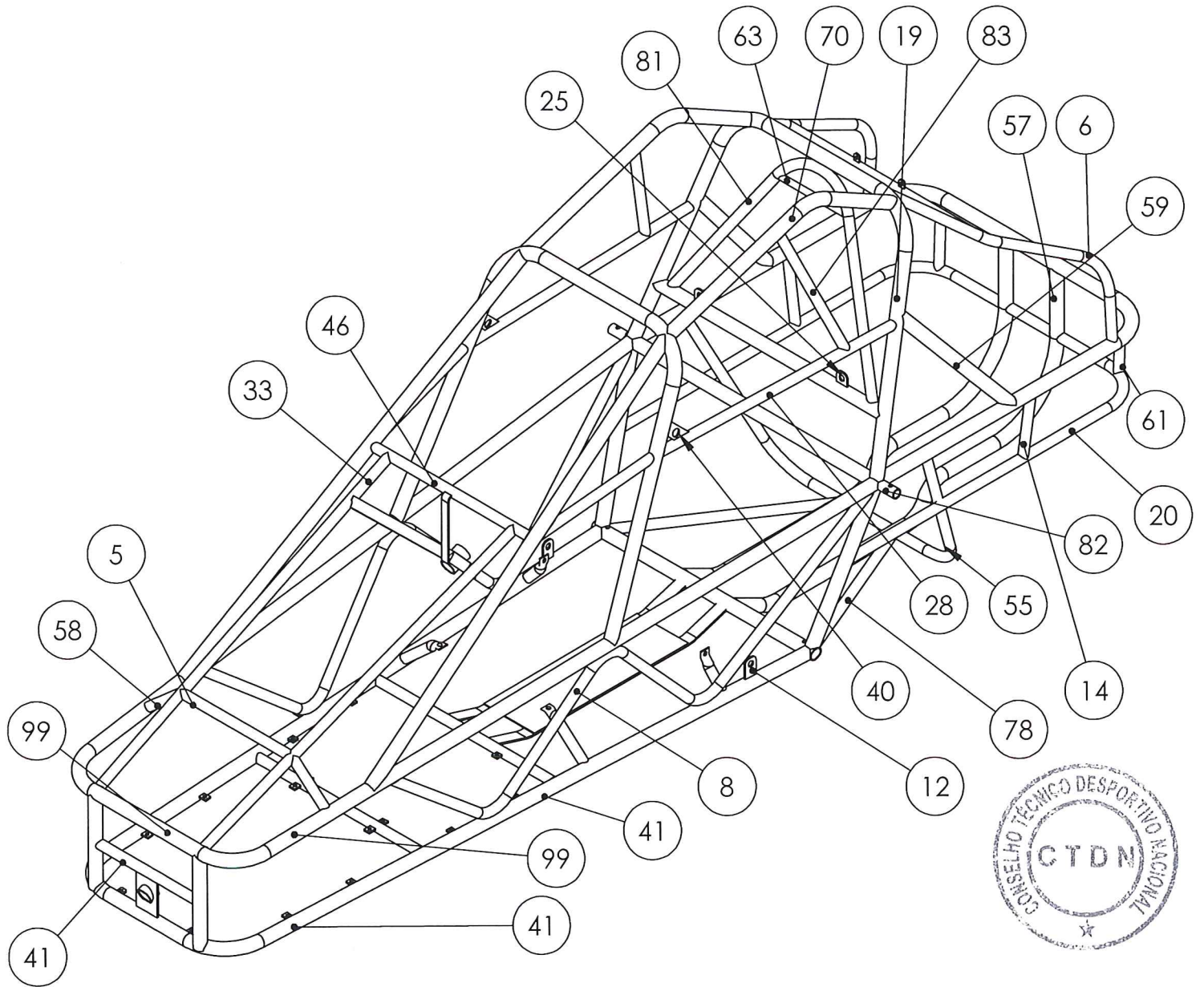
ITEM	PEÇA	QTD.	ITEM	PEÇA	QTD.	ITEM	PEÇA	QTD.
1	CORPO1	1	40	CORPO40	1	79	CORPO79	1
2	CORPO2	1	41	CORPO41	1	80	CORPO80	1
3	CORPO3	1	42			81	CORPO81	1
4	CORPO4	1	43	CORPO43	1	82	CORPO82	1
5	CORPO5	1	44	CORPO44	1	83	CORPO83	1
6	CORPO6	1	45	CORPO45	1	84		
7	CORPO7	1	46	CORPO46	1	85	CORPO85	1
8	CORPO8	1	47	CORPO47	1	86		
9	CORPO9	1	48	CORPO48	1	87	CORPO87	1
10	CORPO10	1	49	CORPO49	1	88	CORPO88	1
11	CORPO11	1	50	CORPO50	1	89	CORPO89	1
12	CORPO12	1	51	CORPO51	1	90	CORPO90	1
13	CORPO13	1	52	CORPO52	1	91	CORPO91	1
14	CORPO14	1	53	CORPO53	1	92	CORPO92	1
15	CORPO15	1	54	CORPO54	1	93	CORPO93	1
16	CORPO16	1	55	CORPO55	1	94	CORPO94	1
17	CORPO17	1	56	CORPO56	1	95	CORPO95	1
18			57	CORPO57	1	96	CORPO96	1
19	CORPO19	1	58	CORPO58	1	97	CORPO97	1
20	CORPO20	1	59	CORPO59	1	98	CORPO98	1
21	CORPO21	1	60	CORPO60	1	99	CORPO99	1
22	CORPO22	1	61	CORPO61	1	100	CORPO100	1
23	CORPO23	1	62	CORPO62	1	101	CORPO101	1
24	CORPO24	1	63	CORPO63	1			
25	CORPO25	1	64	CORPO64	1			
26	CORPO26	1	65	CORPO65	1			
27	CORPO27	1	66					
28	CORPO28	1	67	CORPO67	1			
29	CORPO29	1	68	CORPO68	1			
30	CORPO30	1	69	CORPO69	1			
31	CORPO31	1	70	CORPO70	1			
32	CORPO32	1	71	CORPO71	1			
33	CORPO33	1	72	CORPO72	1			
34	CORPO34	1	73	CORPO73	1			
35	CORPO35	1	74	CORPO74	1			
36	CORPO36	1	75	CORPO75	1			
37	CORPO37	1	76	CORPO76	1			
38	CORPO38	1	77	CORPO77	1			
39	CORPO39	1	78	CORPO78	1			

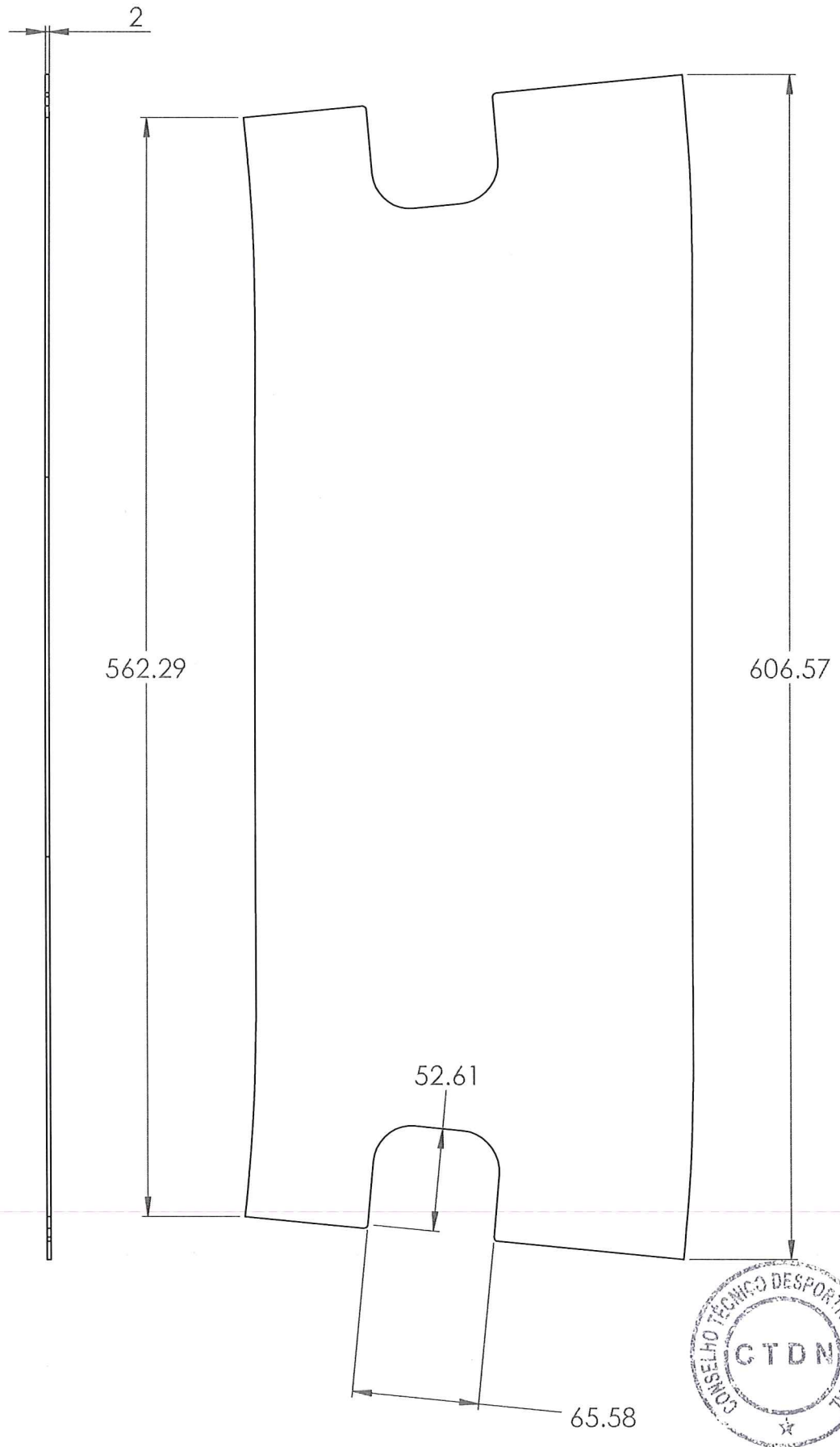


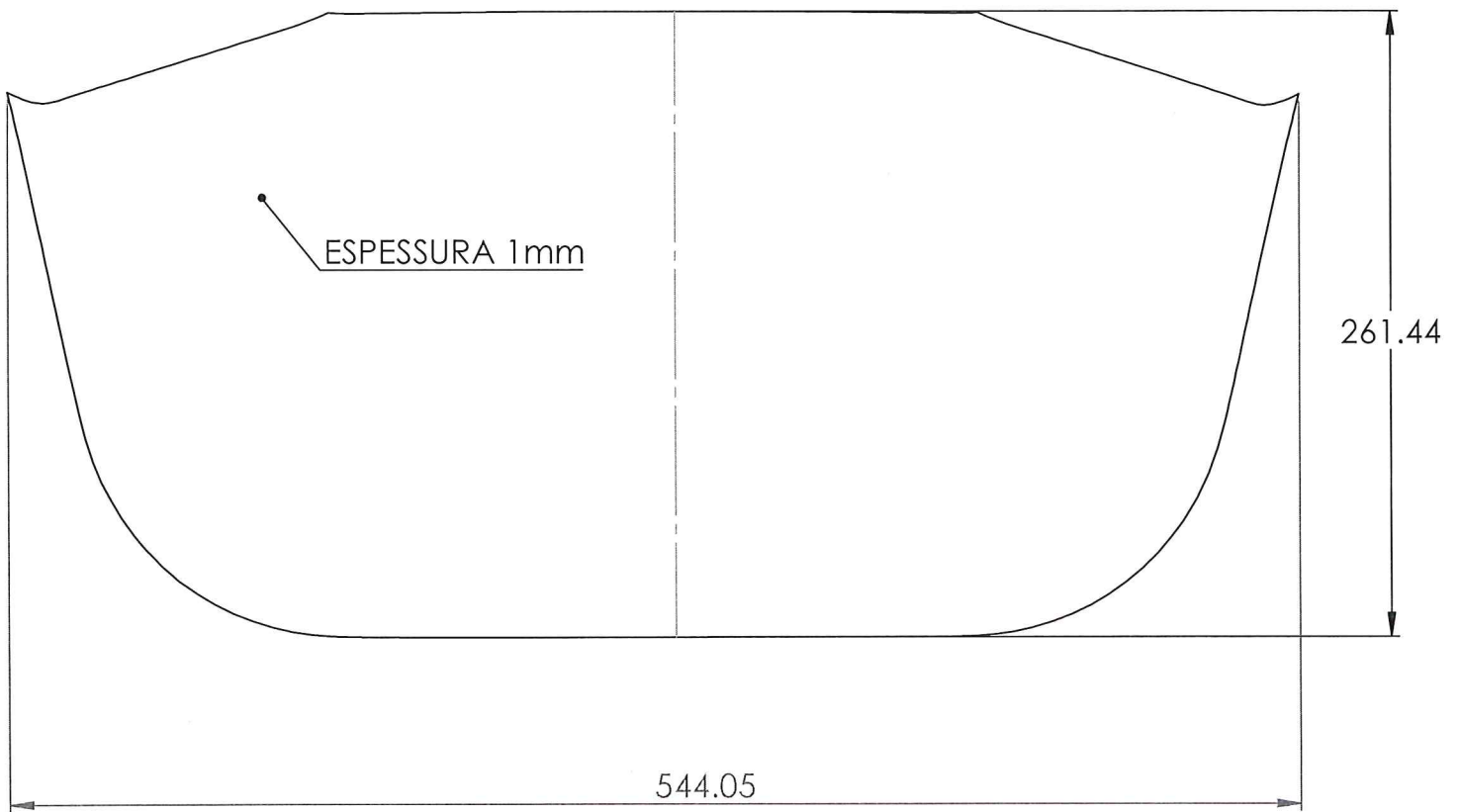


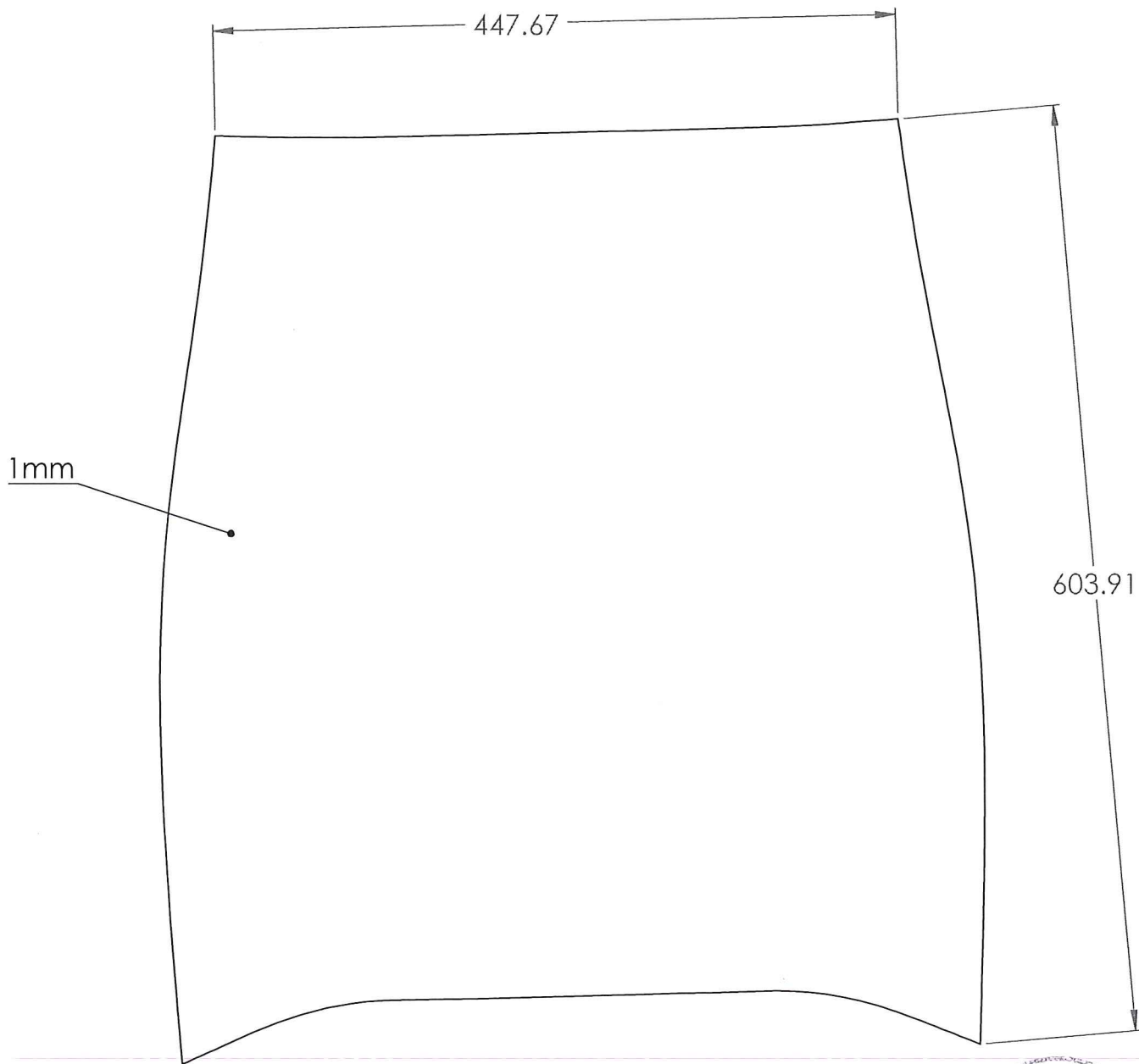


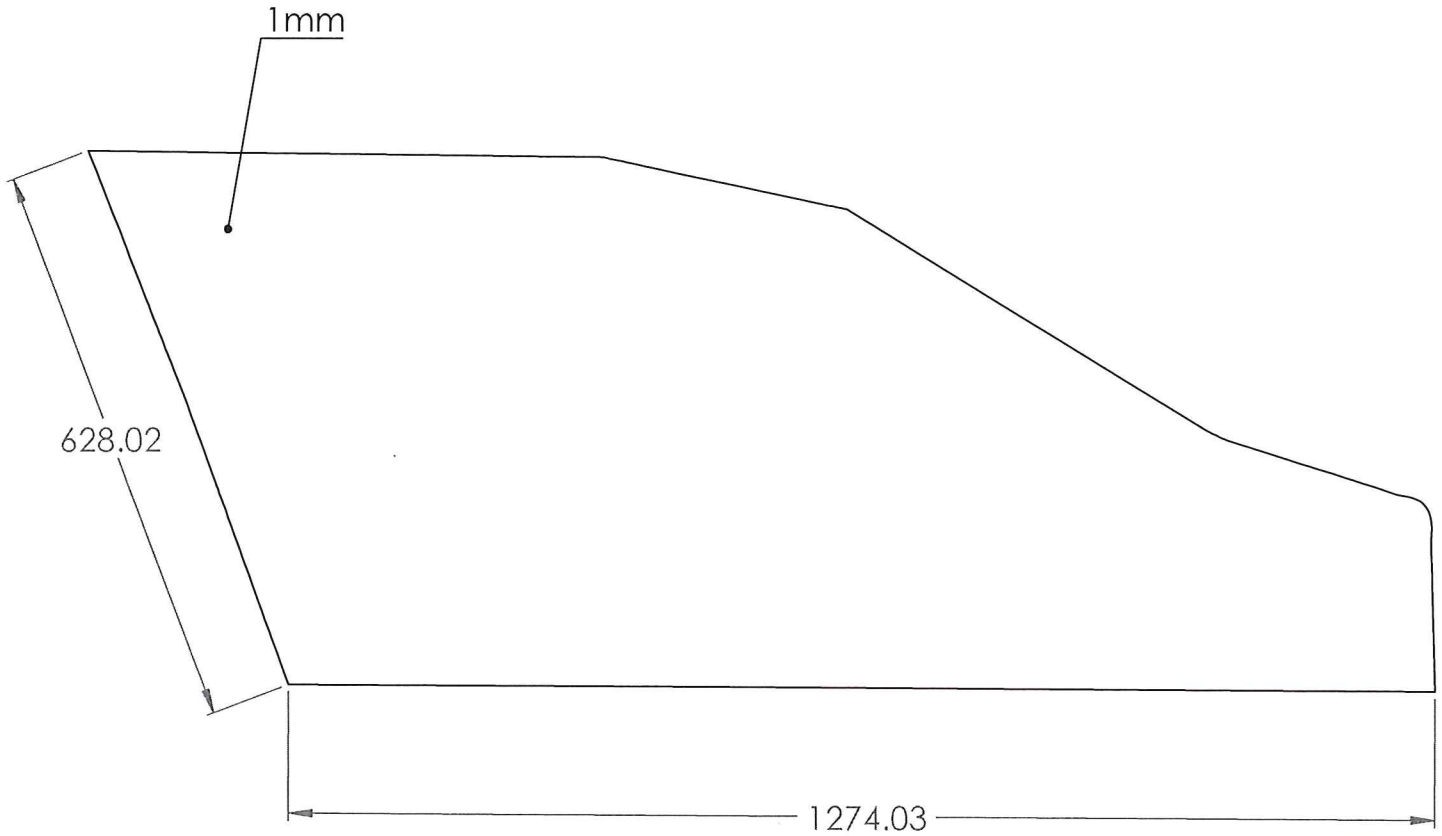


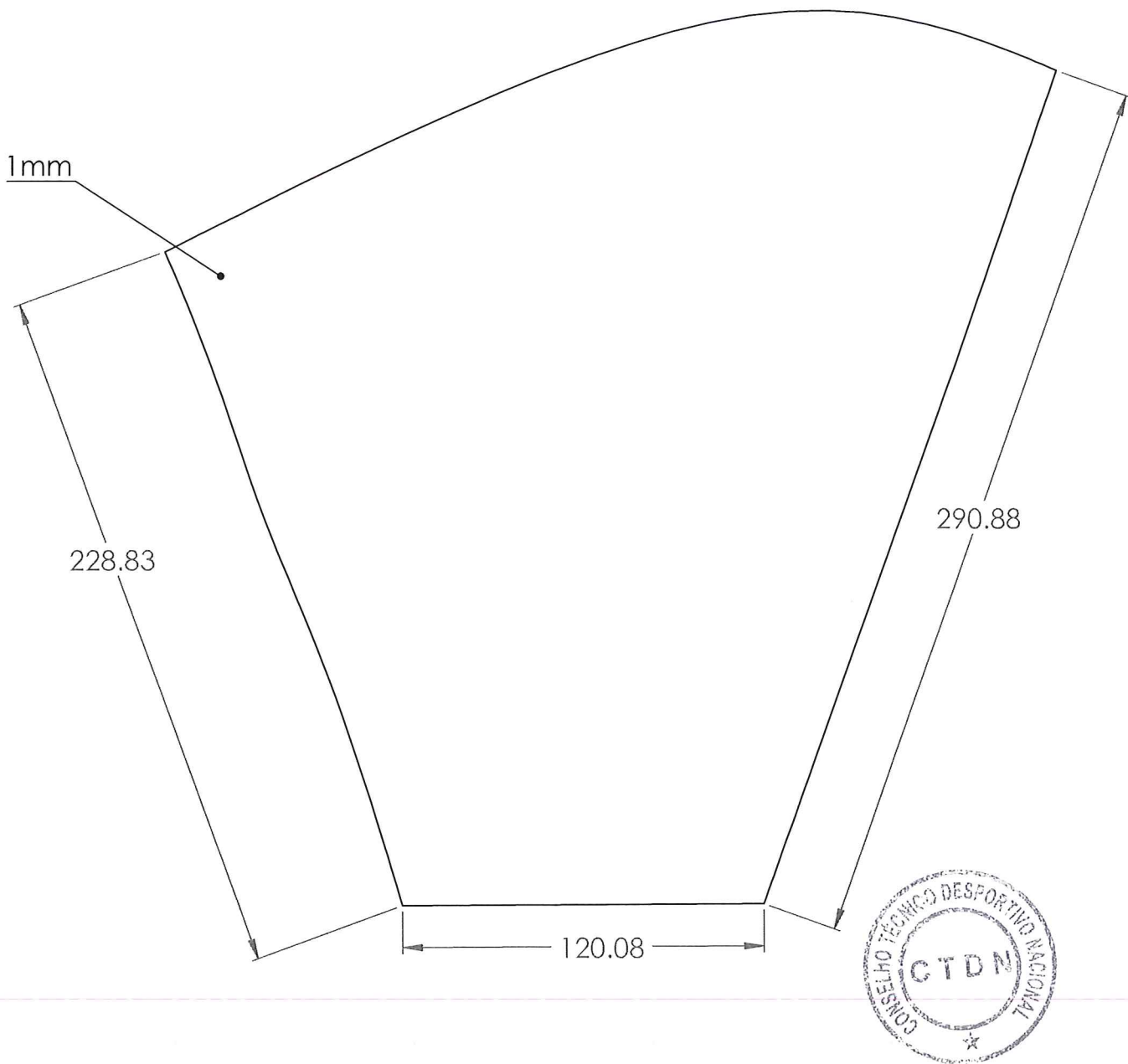


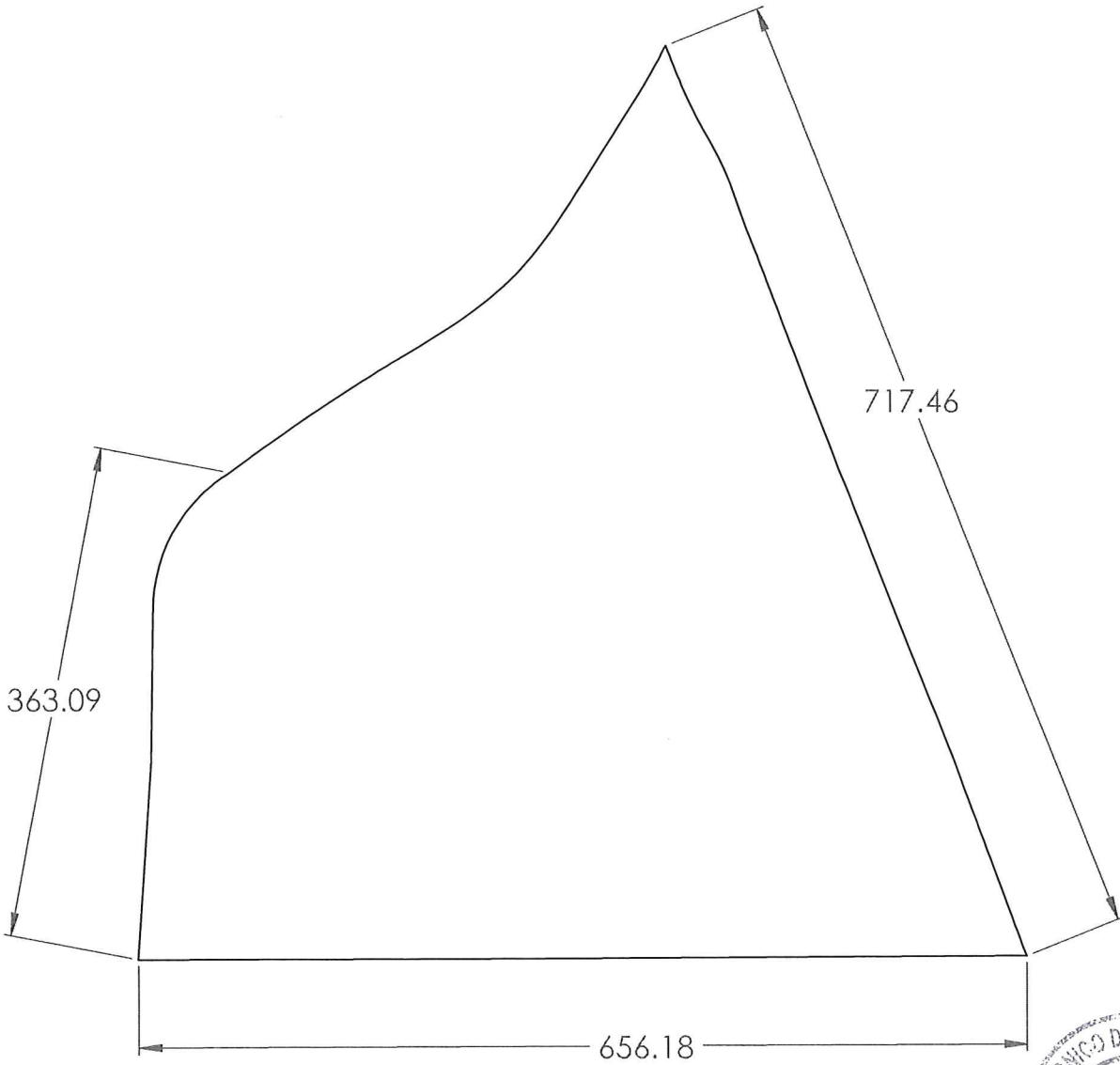


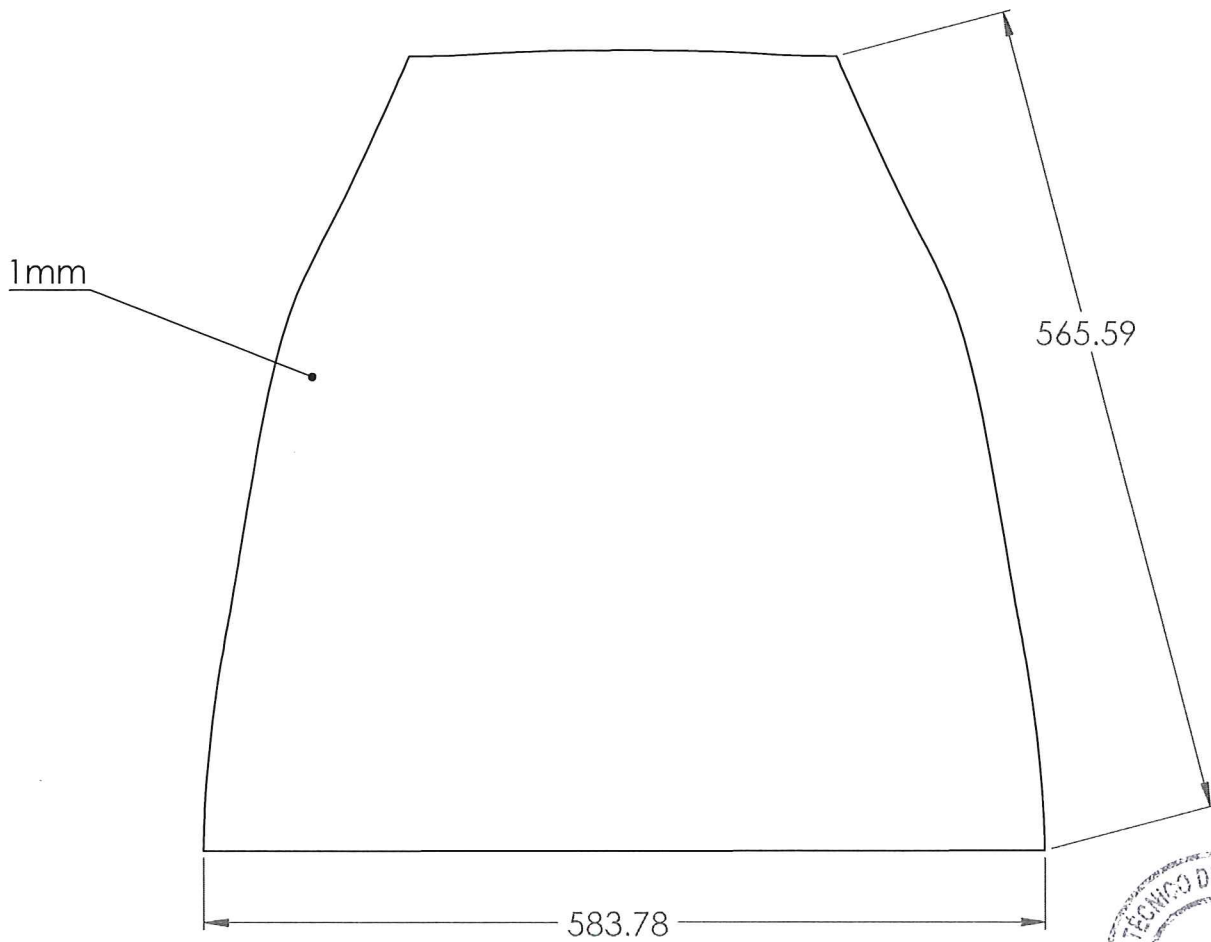


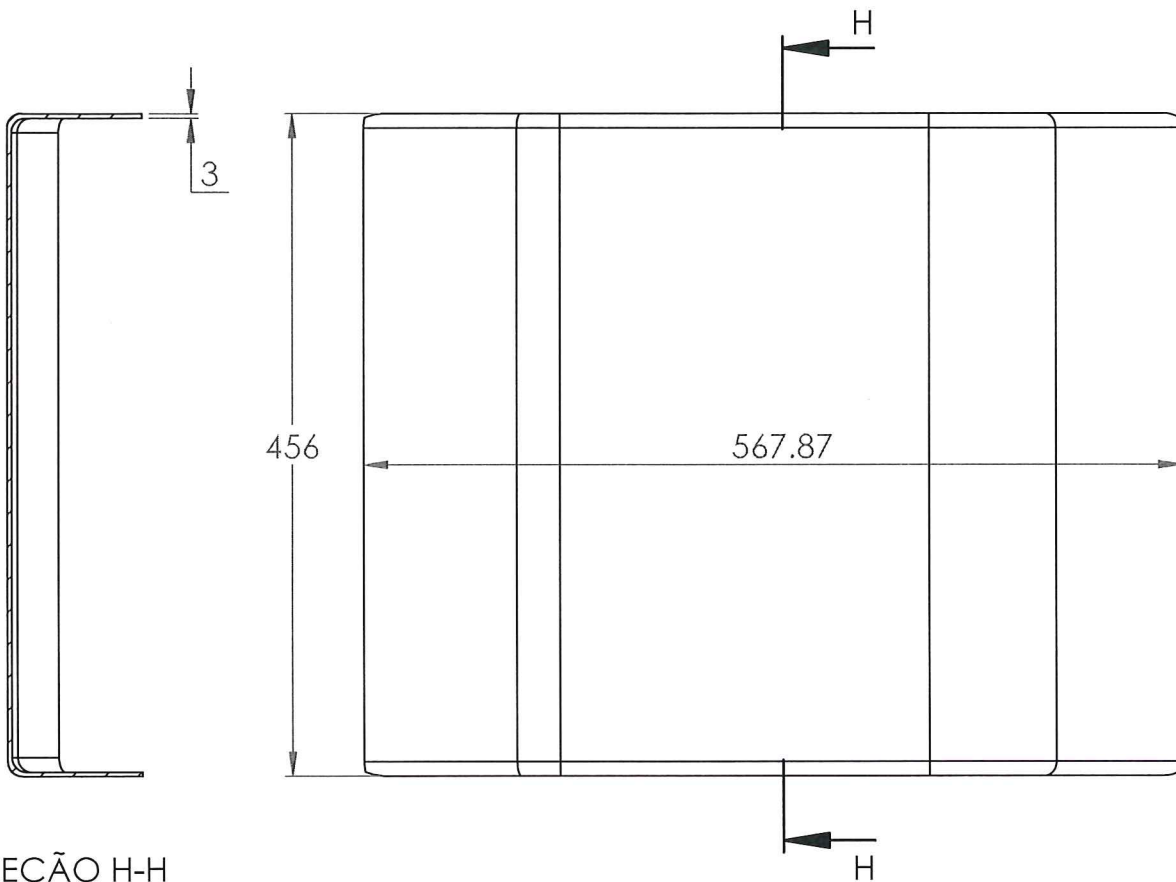




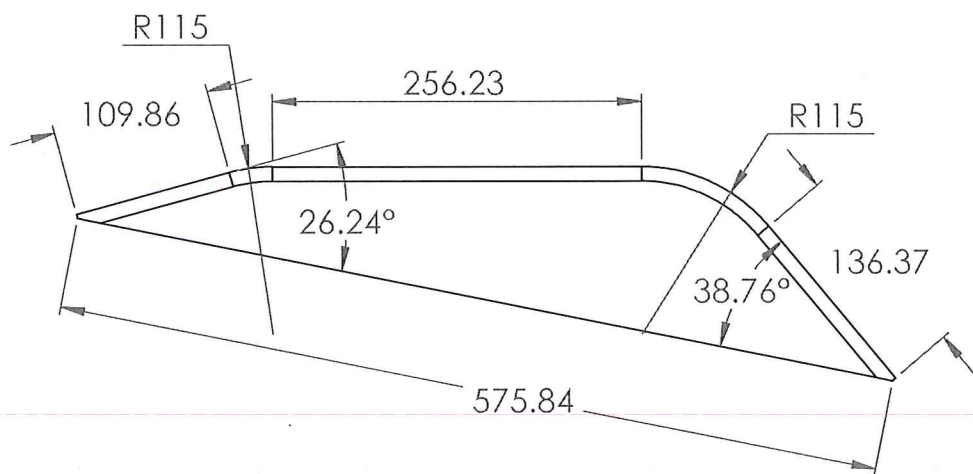


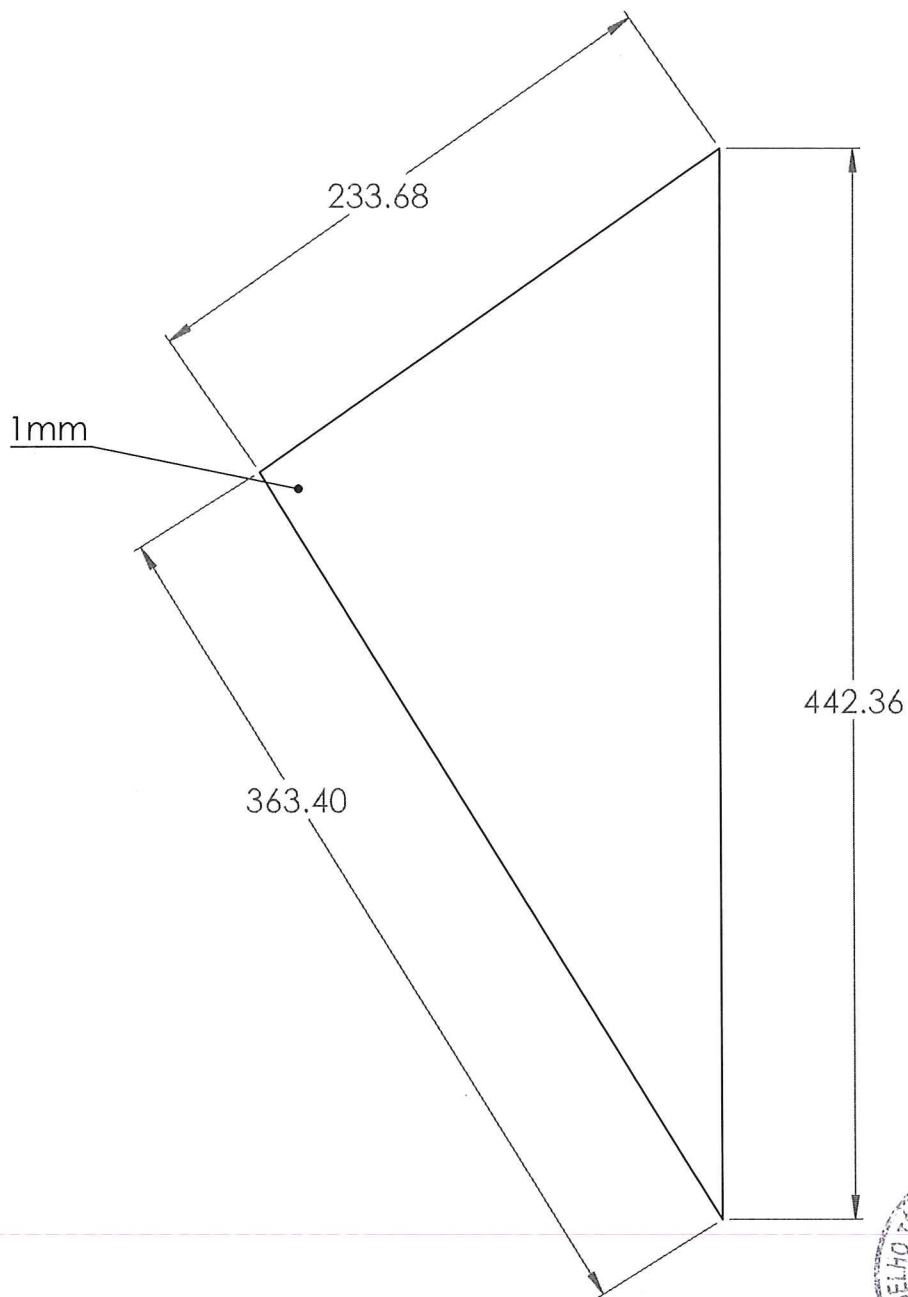


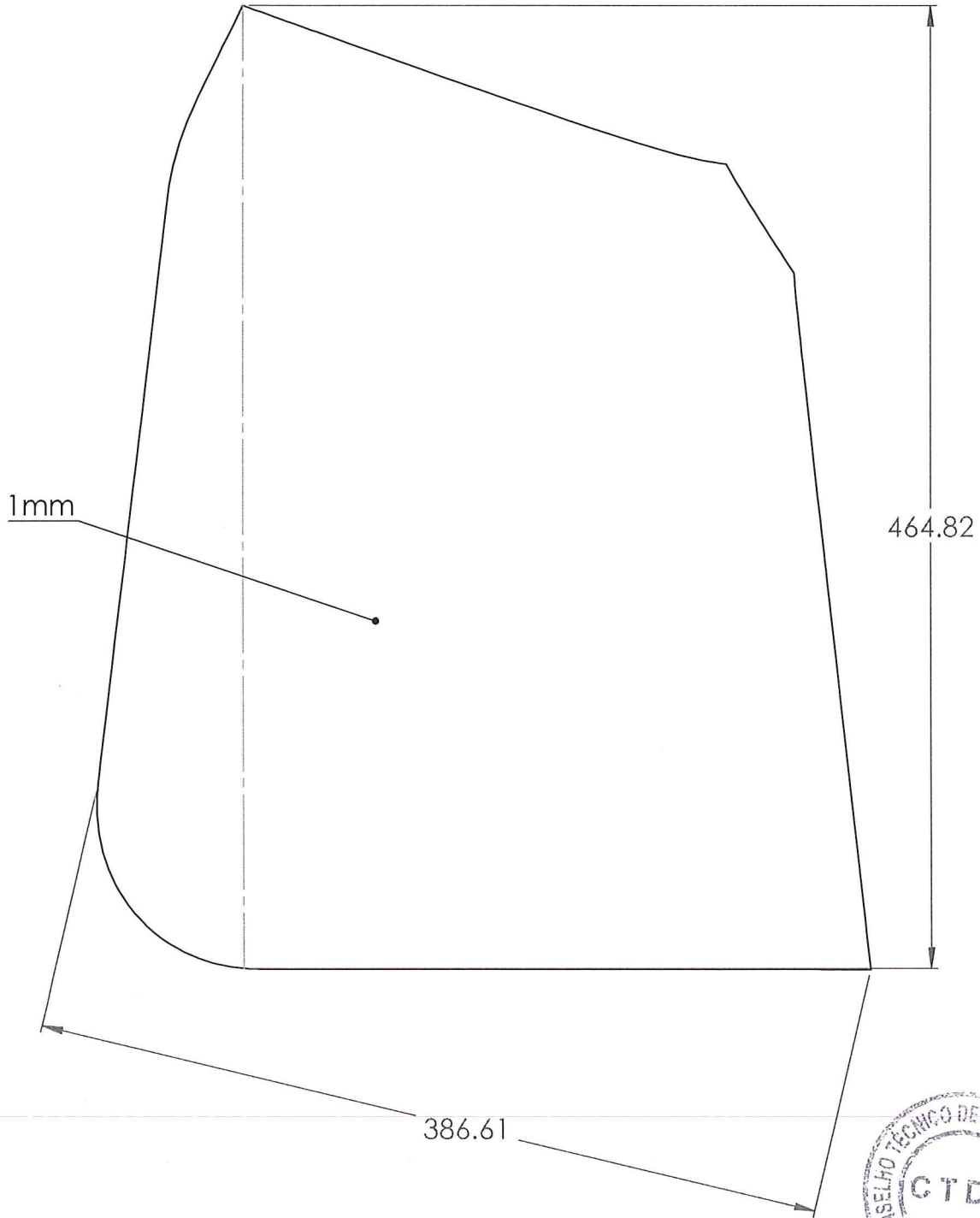




SEÇÃO H-H
ESCALA 1 : 5







CATEGORIA "C" MANTENDO DIMENSÕES GERAIS

