



# CONFEDERAÇÃO BRASILEIRA DE AUTOMOBILISMO



## FICHA DE HOMOLOGAÇÃO

## FLANGE DO CARBURADOR

Fabricante	Manufacturer	IAME S.p.A
Marca	Make	IAME-PARILLA
Modelo	Model	Flange 17 mm
Nº Homologação	Nº Homologation	
Válida até	Valid until	3 ANOS + 1 DE CARÊNCIA
Número de páginas	Number of pages	02

Esta Ficha de Homologação reproduz descrições, ilustrações e dimensões do motor no momento da homologação pela CIK-FIA ou CNK-CBA. A altura do motor completo em todas as fotos deve ser, no mínimo, 7 cm.

This Homologation Form reproduces descriptions, illustrations and dimensions of the engine at the time the CIK-FIA or CNK/CBA conducted the homologation. The height of the complete engine on all photographs must be as a minimum 7 cm.



FOTO DA FLANGE LADO A  
PHOTO OF INLET CONVEYOR SIDE A

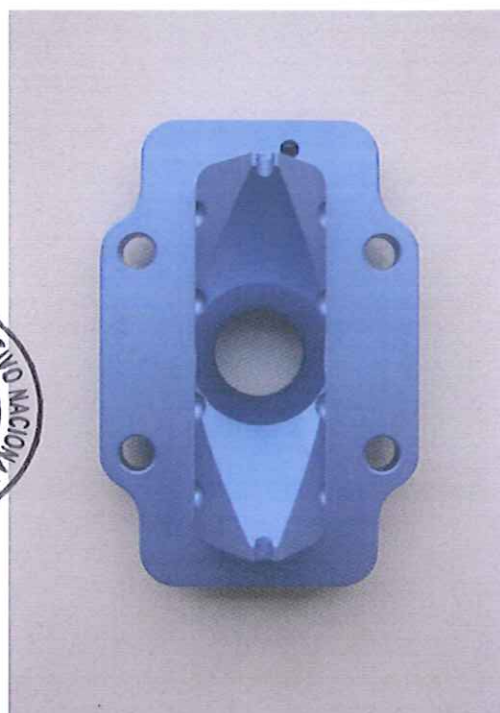


FOTO DA FLANGE LADO B  
PHOTO OF INLET CONVEYOR SIDE B



Assinatura e carimbo da CBA  
Signature and stamp of the ASN



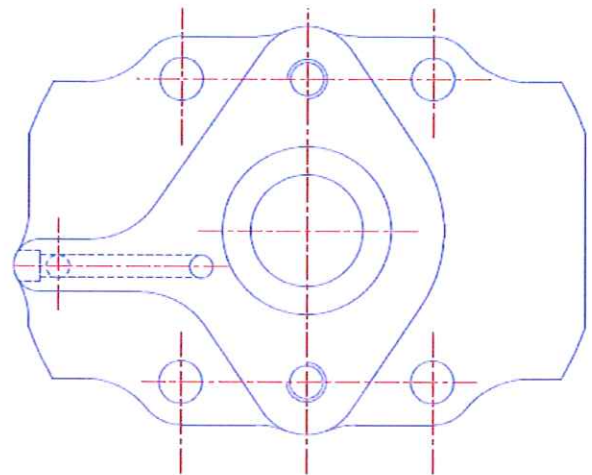
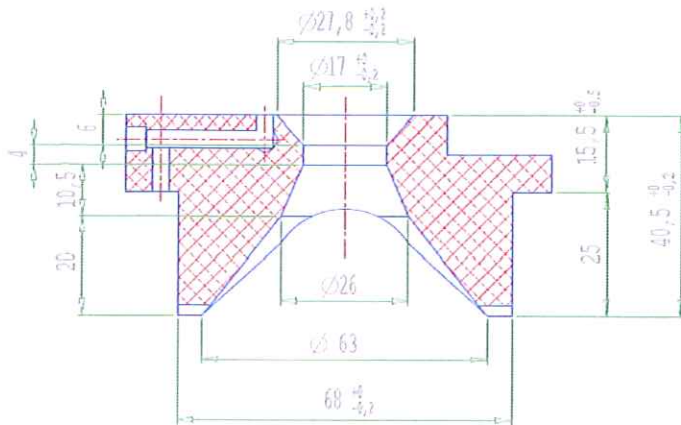
*Handwritten signature in blue ink*  
*Handwritten signature in blue ink*

Assinatura e carimbo do fabricante/importador  
Signature and stamp of the manufacturer/dealer

IAME S.p.A.  
L'Administratore Delegato

*Handwritten signature in blue ink*  
MG Ind e Com S/A  
Diretor Presidente  
Gianfranco Ventre

DESENHO TÉCNICO DA FLANGE DO CARBURADOR  
DRAWING OF THE INLET CONVEYOR



BASE, COM RESALTO  $\varnothing 17$  mm



*Pro:*